



สำนักงานเมืองพัทลุง
สาขาเกาะลัน
ศาลาว่าการเมืองพัทลุง

โครงการปรับปรุงท่าเทียบเรือหาดตาแหวน เกาะลัน
เมืองพัทลุง อำเภอบางละมุง จังหวัดชลบุรี



แผนที่ประเทศไทย
SCALE NONE



ตำแหน่งโครงการ
SCALE NONE



สำนักงานเมืองศึกษา
สาขากระถิน
ศาลาว่าการเมืองพัทยา

โครงการปรับปรุงพื้นที่บริเวณหาดตาแหวน เกาะล้าน
เมืองพัทยา อำเภอบางละมุง จังหวัดชลบุรี

สถานที่ก่อสร้าง
พื้นที่บริเวณหาดตาแหวน เกาะล้าน
ตำบลเกาะสีชัง อ.บางละมุง จ.ชลบุรี

สัญญา
[Signature]
(นายบุญชู ตรีเนตต์ เศรษฐพงศ์)
นายช่างโยธาชำนาญงาน

เขียนแบบ
[Signature]
(นายบุญชู ตรีเนตต์ เศรษฐพงศ์)
นายช่างโยธาชำนาญงาน

วิศวกร
[Signature]
(นายเกียรติศักดิ์ คงเชียว)
วิศวกรโยธาชำนาญการ

สำรวจ
[Signature]
(นายวิเชียร กะระดังงา)
ผู้ชำนาญการส่วนเมืองพัทยา
พิเศษๆ รับผิดชอบงานสำรวจและสุขาภิบาล

ตรวจ
[Signature]
(นายฉัตรพล ชิงสุวัฒน์วงศ์)
ผู้ชำนาญการพิเศษระดับชำนาญการพิเศษ
มีความชำนาญด้านวิศวกรรมโยธา สาขาช่างโยธา

ตรวจ
[Signature]
(นายเกียรติศักดิ์ คงเชียว)
รองปลัดเมืองพัทยา ปฏิบัติราชการแทนปลัดเมืองพัทยา

อนุมัติ
[Signature]
(นายพัฒนา บุญสวัสดิ์)
รองนายกเมืองพัทยา ปฏิบัติราชการแทนนายกเมืองพัทยา

ประเภทสัญญา
ตำแหน่งโครงการ

วันที่ 05/10/2564 แผนที่ 1/90

ฉบับเลขที่ 5/2565 รวม 90

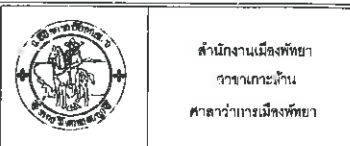
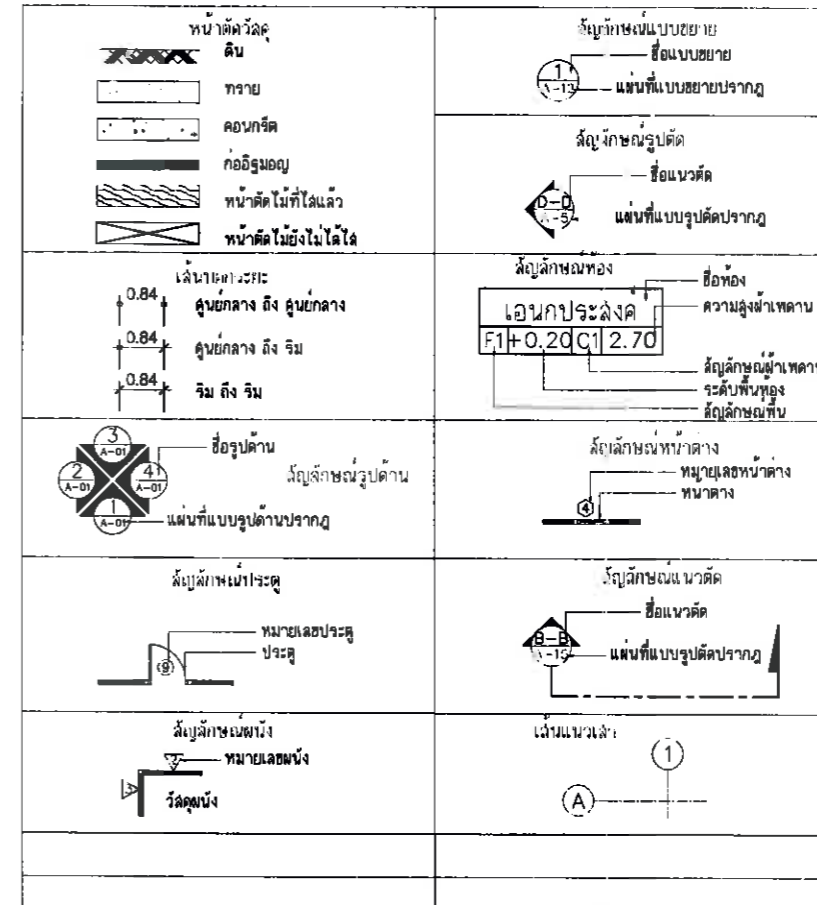
หมายเลข

 บริษัท ฟิสูท เทคโนโลยี จำกัด	สถาปนิก	
	ภูมิสถาปนิก	
	วิศวกรโยธา	นายภัคพงษ์ เหลืองบงกช สย 9956
	วิศวกรไฟฟ้า	

สารบัญแบบ DRAWING CONTENTS

งานซ่อมแซมปรับปรุงท่าเทียบเรือ			
แผ่นที่ NUMBER	รายละเอียด DESCRIPTIONS	แผ่นที่ NUMBER	รายละเอียด DESCRIPTIONS
A - 1	แผนที่ผังเขตตำแหน่งโครงการ	A - 11	แปลนโป๊ะขนาด 6.00x20.00x1.20 ม.
A - 2	สารบัญแบบ	A - 12	รูปด้านรูปตัดโป๊ะขนาด 6.00x20.00x1.20 ม.
A - 3	ขอบเขตงาน	A - 13	แบบสะพานปรับระดับขนาด 2.00x20.00ม.
A - 4	รายการประกอบแบบก่อสร้าง		
A - 5	รายการประกอบแบบก่อสร้าง (ต่อ)		
A - 6	รายการประกอบแบบก่อสร้าง (ต่อ)		
A - 7	แปลนปรับปรุงหลังคาทางเดินเดิม		
A - 8	รูปตัดปรับปรุงหลังคาทางเดินเดิม		
A - 9	แปลนซ่อมแซมผิวทางเดิน		
A - 10	ขั้นตอนการซ่อมแซมคอนกรีต		

งานก่อสร้างห้องน้ำ			
แบบสถาปัตยกรรม		แบบระบบวิศวกรรมไฟฟ้า	
แผ่นที่ NUMBER	รายละเอียด DESCRIPTIONS	แผ่นที่ NUMBER	รายละเอียด DESCRIPTIONS
A - 14	แปลนพื้นที่ 1	E - 1	รายการประกอบแบบระบบวิศวกรรมไฟฟ้า
A - 15	แปลนพื้นที่ 2	E - 2	รายการประกอบแบบระบบวิศวกรรมไฟฟ้า
A - 16	แปลนหลังคา	E - 3	แปลนระบบไฟฟ้าชั้น 1
A - 17	รูปด้าน 1 รูปด้าน 2	E - 4	แปลนระบบไฟฟ้าชั้น 2
A - 18	รูปด้าน 3 รูปด้าน 4	แบบระบบวิศวกรรมสุขาภิบาล	
A - 19	รูปตัด A - A รูปตัด B - B		
A - 20	แบบขยายประตู แบบขยายหน้าต่าง		
A - 21	รายการประกอบแบบห้องน้ำ		
A - 22	รายการประกอบแบบห้องน้ำ		
แบบวิศวกรรมโครงสร้าง		SN - 1	รายการประกอบแบบระบบวิศวกรรมสุขาภิบาล
S - 1	แปลนฐานราก	SN - 2	แบบขยายบ่อพัก / บ่อคักไขมัน
S - 2	แปลนคานโครงสร้างชั้น 1		แบบขยายถังบำบัดน้ำเสียรูป / บ่อซึม
S - 3	แปลนคานโครงสร้างชั้น 2	SN - 3	แปลนงานระบบสุขาภิบาลชั้น 1
S - 4	แปลนโครงสร้างหลังคา	SN - 4	แปลนงานระบบสุขาภิบาลชั้น 2
S - 5	แบบขยายฐานราก	SN - 5	แปลนงานระบบประปาชั้น 1
S - 6	แบบขยายเสา แบบขยายคาน	SN - 6	แปลนงานระบบประปาชั้น 2
S - 7	แบบขยาย TRUSS		



สำนักงานเมืองพัทยา
 อาคารพาณิชย์
 ศาลาว่าการเมืองพัทยา

โครงการ
 โครงการปรับปรุงท่าเทียบเรือหาดตาแหวน เกาะล้าน
 เมืองพัทยา อำเภอบางละมุง จังหวัดชลบุรี

สถานที่ก่อสร้าง
 ท่าเทียบเรือหาดตาแหวน เกาะล้าน
 ต.นาเกลือ อ.บางละมุง จ.ชลบุรี

วิศวกร
 (นายภูธรเกียรติ์ เสฏฐาพงศ์)
 นายช่างโยธาชำนาญงาน

เขียนแบบ
 (นายภูธรเกียรติ์ เสฏฐาพงศ์)
 นายช่างโยธาชำนาญงาน

วิศวกร
 (นายเกียรติศักดิ์ คงเชิด)
 วิศวกรโยธาชำนาญการ

วิศวกร
 (นายชินกร กระดังงา)
 ผู้ชำนาญการ ส่วนผังเมือง
 วิชาการในด้านแผนที่หน้าผาโยธาและสุขาภิบาล

วิศวกร
 (นายฉัตรพร ชีวฉวีระพรหม)
 ผู้ชำนาญการด้านสถาปัตย์และ วิศวกรรมโยธา
 วิชาการด้านวิศวกรรมโยธาและสุขาภิบาล

วิศวกร
 (นายเกียรติศักดิ์ ศรีวงษ์ชัย)
 รองปลัดเมืองพัทยา ปฏิบัติราชการแทนปลัดเมืองพัทยา


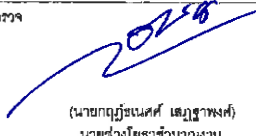
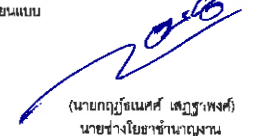
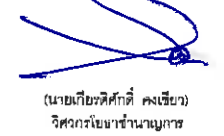
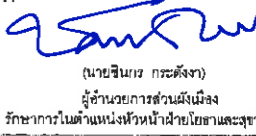
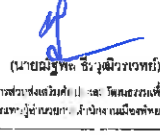
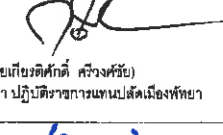
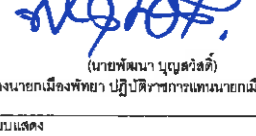
อนุมัติ
 (นายพิพัฒน์ บุญศรีสวัสดิ์)
 รองนายกเมืองพัทยา ปฏิบัติราชการแทนนายกเมืองพัทยา


แบบแสดง
 สารบัญแบบ

วันที่
 05/10/2564
 แผ่นที่
 2/10
 แบบเลขที่
 5/2568
 วม
 90
 หมายเลข

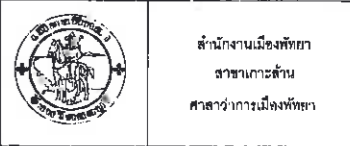
ขอบเขตงาน

ลำดับ	รายการ	ปริมาณ	
		จำนวน	หน่วย
1	งานท่าจอดเรือ		
1.1	โป๊ะกันคลื่นคอนกรีตขนาด 6.00x20.00x1.20 ม.	4.00	โป๊ะ
1.2	ข้อต่อยึดระหว่างโป๊ะ W4000	4.00	ชุด
1.3	ข้อต่อยึดระหว่างโป๊ะแบบตั้งฉาก WX6000	1.00	ชุด
1.4	เสาผูกเรือ ขนาด 10 ต้น	8.00	ชุด
1.5	Rubber fender D200x200 ความยาว 2.0 เมตร (พร้อมอุปกรณ์)	47.00	ชุด
1.6	ชุดสมอคอนกรีตยึดโป๊ะ ขนาด 10 ต้น	20.00	ชุด
1.7	โซ่เหล็กขนาด ขนาด 38 ม.ม. ยาว 20.00 ม.	20.00	เส้น
1.8	สะพานปรับระดับบอลูมิเนียมขนาด 2x 12 ม. (พร้อมอุปกรณ์)	1.00	ชุด
2	งานซ่อมแซมโครงสร้างท่าเทียบเรือ		
	งานซ่อมแซมคอนกรีตทับหน้าพื้นผิวจราจร โดยวิธีการอุดรอยแตกกร้าว		
2.1	งานกรีดสกัดคอนกรีตตามแนวรอยแตกกร้าว และทำความสะอาดพื้นผิว	1,000.00	ม.
2.2	งานหยอดผิวด้วยวัสดุซ่อมแซมพิเศษชนิดไหลตัว พร้อมแต่งพื้นผิว	1,000.00	ม.
3	งานปรับปรุงท่าเทียบเรือ		
3.1	งานหลังคาทางเดิน		
3.1.1	คำรื้อหลังคา	1,586.00	ตร.ม.
3.1.2	แผ่นหลังคาเคลือบสีหนา 0.5 มม (Metal Sheet) พร้อมแผ่นกันความร้อนหนา 5 มม	1,586.00	ตร.ม.
3.2	งานทาสี		
3.2.1	ขัดและชุบสีโครงสร้างเหล็กเดิม	345.00	ตร.ม.
3.2.2	สีรองพื้นกันสนิมพร้อมสีทับหน้ากันสนิม 2 เทียว	345.00	ตร.ม.
3.2.3	น้ำยารองพื้นปูนเก่าพร้อมสีน้ำอะคริลิคชนิดทาภายนอก 2 เทียว	345.00	ตร.ม.
3.3	งานรื้อแผ่นคอนกรีตสำเร็จรูป		
3.3.1	รื้อแผ่นคอนกรีตสำเร็จรูป	200.00	ม.
3.3.2	ซ่อมแซมผิวคอนกรีต	200.00	ม.
3.2	งานห้องน้ำ	1.00	เหมา

 สำนักงานเมืองพัทยา สาขาเกาะล้าน ศาลาว่าการเมืองพัทยา	
โครงการ โครงการปรับปรุงท่าเทียบเรือหาดตาแหวน เกาะล้าน เมืองพัทยา อำเภอบางละมุง จังหวัดชลบุรี	
สถานที่ก่อสร้าง ท่าเทียบเรือหาดตาแหวน เกาะล้าน ต.นาเกลือ อ.บางละมุง จ.ชลบุรี	
ลงนาม  (นายภูฏินศักดิ์ เสฎฐาพงศ์) นายช่างโยธาชำนาญงาน	
เขียนแบบ  (นายภูฏินศักดิ์ เสฎฐาพงศ์) นายช่างโยธาชำนาญงาน	
วิศวกร  (นายเกียรติศักดิ์ คงเชียว) วิศวกรโยธาชำนาญการ	
ตรวจ  (นายชินกร กระดังงา) ผู้อำนวยการส่วนผังเมือง วิชาการในตำแหน่งหัวหน้าฝ่ายโยธาและสุขภาพ	
ตรวจ  (นายอรรถ ธีรวิมลวาทย์) ผู้อำนวยการส่วนโยธาและสุขภาพ วิชาการในตำแหน่งหัวหน้าฝ่ายโยธาและสุขภาพ	
ตรวจ  (นายเกียรติศักดิ์ ศรีวงษ์ชัย) รองปลัดเมืองพัทยา ปฏิบัติราชการแทนปลัดเมืองพัทยา	
อนุมัติ  (นายพัฒนา บุญสวัสดิ์) รองนายกเมืองพัทยา ปฏิบัติราชการแทนนายกเมืองพัทยา	
แบบแสดง ขอบเขตงาน	
วันที่	แผ่นที่
05/10/2564	3/90
แบบเลขที่	รวม
5/2565	90
หมายเหตุ	

 บริษัท ฟิสูที เทคโนโลยี จำกัด	สถาปนิก	
	ภูมิสถาปนิก	
	วิศวกรโยธา	นายเกียรติศักดิ์ คงเชียว สย 9956
	วิศวกรไฟฟ้า	

รายการประกอบแบบก่อสร้าง (ต่อ)



โครงการ (PROJECT)	งานก่อสร้างห้องน้ำ	โครงการ โครงการปรับปรุงทำเทียบเรือหน้าท่าเรือน ถนน เกาะล้าน เมืองพัทยา อำเภอบางละมุง จังหวัดชลบุรี
1. งานระดับ (LEVELLING WORKS)	ระดับมาตรฐานที่ใช้ในการก่อสร้าง + 0.00 ระดับพื้นดิน - ถนน + 0.70 ระดับบ้านทั่วไป + 1.00 ระดับพื้นห้องนอน	สถานที่ก่อสร้าง ทำเทียบเรือหน้าท่าเรือน ถนน เกาะล้าน ต.นาเกลือ อ.บางละมุง จ.ชลบุรี
หมายเหตุ	- ระดับการก่อสร้างล้นอื่น ๆ ให้ออกจากแปลนการก่อสร้าง - ในกรณีแบบทางสถาปัตย์กรรมไม่ตรงกัน ให้ถือเอาตัวเลขเป็นลำดับ หรือล้นตามทางผู้ออกแบบ	สำรวจ (นายภูฏอนศักดิ์ ภูฏองศ์) นายช่างโยธาชำนาญงาน
2. งานฐานราก (FOUNDATION WORKS)	ขนาดความลึกของฐานราก ตามที่กำหนดไว้ในรายการประกอบแบบโครงสร้าง - ติดตั้งระบบท่อสำหรับกำจัดปลวก (PIPE TREATMENT) ใต้ดิน เดินท่อ P.V.C. ใต้คาน รอบคานคอดินไม่ต้องเจาะพื้นบ้าน - การติดตั้งให้เป็นไปตามมาตรฐานที่ดีของบริษัทผู้ผลิต งานโครงสร้าง - กำลังอัดประลัยคอนกรีต (fc) ไม่น้อยกว่า 240 KSC ของแท่งคอนกรีตตัวอย่าง ขนาด 0.15x0.15x0.15 ม.ที่หล่อในหน่วยงาน เมื่อแท่งคอนกรีตมีอายุ 28 วัน	เขียนแบบ (นายภูฏอนศักดิ์ ภูฏองศ์) นายช่างโยธาชำนาญงาน
3. งานพื้น	พื้นชั้นล่างเป็นระบบแผ่นพื้นคอนกรีต SLAB ON GROUND พื้นชั้นบนเป็นระบบแผ่นพื้นคอนกรีตอัดแรงสำเร็จรูป สามารถรับน้ำหนักบรรทุกจรได้ไม่น้อยกว่า 180 กก./ตรม. ลักษณะของพื้นผิวตามที่กำหนดไว้ในแบบดังต่อไปนี้	วิศวกร (นายเกียรติศักดิ์ คงเชียว) วิศวกรโยธาชำนาญงาน
หมายเหตุ	- วัตถุประสงค์ต้องได้แนวตรงกันตลอดทุกด้าน กระเบื้องโกลหรือบิ่นห้ามนำมาใช้เป็นอันขาด - SLOPE ของพื้นห้องน้ำหรือล้นอื่น ๆ ในที่ที่โดนน้ำ SLOPE จะต้องระบายได้ดีไม่น้อยกว่า 1:200 - วิธีการผสมน้ำยากันซึม ให้ปฏิบัติตามคำแนะนำของบริษัทผู้ผลิตอย่างเคร่งครัด - ในกรณีพื้น ค.ส.ล.ที่เป็น SLAB ON GROUND พื้นส่วนนั้นต้องถมทราย จากระดับดินเดิมอย่างน้อย 0.30ม. และปูพลาสติกกันความชื้นก่อนเทคอนกรีต (แผ่นพลาสติกใช้เฉพาะภายในอาคารล้นที่มี หลังคาคลุมเท่านั้น)	ตรวจ (นายชินกร กระดังง) ผู้อำนวยการส่วนผังเมือง วิศวกรรมโยธา กรุงเทพมหานคร
4. งานผนัง (PARTITION WORKS)	ผนังโดยทั่วไป ก่ออิฐฉาบปูนและเติมแผ่น ผนังฉาบปูนเรียบทั้งภายในและภายนอก ยกเว้นตามที่กำหนดไว้เป็นอย่างอื่น ลักษณะของพื้นผนังดังนี้	ตรวจ (นายณัฐพล อีวุฒินะเวทย์) ผู้ชำนาญการส่วนผังเมืองและวิศวกรรมโยธา กรุงเทพมหานคร วิศวกรรมโยธา กรุงเทพมหานคร
หมายเหตุ	งานไม้ทั้งหมดให้ทำนํ้ายากันปลวกก่อนทาสีจริงทุกครั้ง	ตรวจ (นายเกียรติศักดิ์ ศรีวงศ์ชัย) รองปลัดเมืองพัทยา ปฏิบัติราชการแทนปลัดเมืองพัทยา
5. ฝ้าเพดาน (CEILING WORKS)	งาน ไม้ทั้งหมดให้ทำนํ้ายากันปลวกก่อนทาสีจริงทุกครั้ง [CL.1] ฝ้าเพดานภายใน ใช้ยิปซัมบอร์ดหนา 9 มม. ชนิดธรรมดาตราช้าง หรือเทียบเท่า แบบขอบลาดฉาบรอยต่อเรียบ โครงโครงเหล็กชุบสังกะสี จี - ไอ เพื่อรูรั้ง [CL.2] ฝ้าเพดานห้องน้ำ ใช้ยิปซัมบอร์ดหนา 9 มม. ชนิดธรรมดาตราช้าง หรือเทียบเท่า แบบขอบลาดฉาบรอยต่อเรียบ โครงโครงเหล็กชุบสังกะสี จี - ไอ เพื่อรูรั้ง	อนุมัติ (นายพัฒนา บุญสวัสดิ์) รองนายกเมืองพัทยา ปฏิบัติราชการแทนนายกเมืองพัทยา
6. งานหลังคา (ROOF WORKS)	- หลังคามุงด้วย ซีแพคโมเนีย ของบริษัท ซีแพคโมเนีย จำกัด หรือเทียบเท่า พร้อมอุปกรณ์การติดตั้งตามมาตรฐานของบริษัทผู้ผลิต - โครงหลังคาใช้โครงสร้างเหล็กตามขนาดที่กำหนดไว้ - ล้วนใต้โครงหลังคาให้ติดแผ่นสะท้อนความร้อน ซีแพคโมเนีย	แบบแสดง รายการประกอบแบบ(ต่อ)
7. งานสี (PAINTING WORKS)	สีที่ใช้ให้ใช้ยี่ห้อ TOA หรือเทียบเท่าตามที่กำหนดไว้ในแบบ สีรองพื้นภายนอก SUPERSHIELD ACRYLSILK หรือเทียบเท่า สีรองพื้นภายใน ACRYLSILK ACKALI RESISTING,PREMER E100 หรือเทียบเท่า สีภายนอก SUPERSHIELD ACRYLSILK หรือเทียบเท่า สีภายใน PVAC ACRYLIC EMULSION PAINT หรือเทียบเท่า สีรองพื้นน้ำยารักษาเนื้อไม้ SHELL DRITE สีขาวหรือเทียบเท่า สีน้ำมันทาไม้ CLOSS ENAMEL หรือเทียบเท่า	วันที่ 05/10/2564
		แผ่นที่ 3/90
		แบบเลขที่ 5/2565
		รวม 90
		หมายเหตุ

 บริษัท ฟิสูที เทคโนโลยี จำกัด	สถาปนิก	
	ภูมิสถาปนิก	
	วิศวกรโยธา	นายพิศพงษ์ เหลืองบงกช สย9956
	วิศวกรไฟฟ้า	

รายการประกอบแบบก่อสร้าง (ต่อ)



สำนักงานเมืองพัทยา
 สาขาก่อสร้าง
 ศาลาว่าการเมืองพัทยา

7. งานสี (ต่อ) PAINTING WORKS	สีรองพื้นกันสนิม PING CHROMATE PRIMER 61182 สีน้ำมันทาโลหะ DURACOTE หรือเทียบเท่า
หมายเหตุ	<ul style="list-style-type: none"> - ก่อนที่จะทำสีจริงทุกครั้ง ต้องให้ผนังแห้งเสียก่อน ก่อนทาสีจริงจะต้องทาสีรองพื้นก่อน 1 ครั้ง แล้วจึงทาสีทับสีจริงอีก 2 ครั้ง การทาสีทับแต่ละครั้งจะต้องให้สีที่ทาจริงก่อนแห้งสนิทก่อน - การทาสีส่วนที่เป็นไม้ ผู้รับจ้างต้องตกแต่งรอยราว, รอยตะปูให้เรียบรอยแล้วขัดให้เรียบทาสีน้ำมัน - การเตรียมตัวสำหรับงานใบเรือ จะต้องทำความสะอาดผิวโลหะนั้นให้ปราศจากสนิม ทารองพื้นด้วยสีกันสนิมแล้วจึงทาสีน้ำมันอีก 2 ครั้ง
8. งานสุขภัณฑ์ (SANITARY WARE WORKS)	สุขภัณฑ์และอุปกรณ์ทั้งหมดใช้ยี่ห้อ AMERICAN STANDARD, COTTO หรือเทียบเท่า รุนตามที่กำหนดไว้ในแบบและรายการประกอบ
9. งานไฟฟ้า (ELECTRICAL WORKS) หมายเหตุ	ตามที่กำหนดไว้ในแบบและรายการประกอบแบบวิศวกรรมไฟฟ้า <ul style="list-style-type: none"> - ติดตั้งเครื่องตัดกระแสไฟฟ้าอัตโนมัติ ตามมาตรฐานของโครงการ - ผู้รับจ้างจะต้องติดตั้งระบบไฟฟ้าตามที่กำหนดไว้ในแบบ ในกรณีที่มีข้อความ หรือรายละเอียดในรายการ ข้อกำหนดไม่ตรงกับแบบแปลน ให้ถือการวินิจฉัยของสถาปนิกผู้ออกแบบเป็นผู้ชี้ขาด - ตำแหน่งดวงโคม, ปลั๊ก, สวิตช์ ที่แสดงในแบบแปลนเป็นเพียงตำแหน่งโดยประมาณ อาจเปลี่ยนแปลงได้เล็กน้อย เพื่อความเหมาะสมกับสภาพและลักษณะโครงสร้าง - หลังจากการติดตั้งระบบไฟฟ้าเสร็จแล้ว ผู้รับจ้างจะต้องดำเนินการทดสอบระบบไฟฟ้าทั้งหมดต่อเจ้าของ ทางผู้รับจ้างจะต้องเป็นผู้ออกค่าใช้จ่ายต่าง ๆ ที่จำเป็นในการทดสอบดังกล่าวเอง - ผู้รับจ้างจะต้องรับประกันคุณภาพของอุปกรณ์ไฟฟ้าและวัสดุทุกชนิด ตลอดจนการติดตั้งเป็นเวลา 1 ปี นับจากวันตรวจรับงาน ในระยะเวลาประกันดังกล่าว หากมีอุปกรณ์หรือชิ้นส่วนใดชำรุด ทำงานไม่สมบูรณ์ ผู้รับจ้างจะต้องแก้ไข หรือเปลี่ยนอุปกรณ์ที่ชำรุดโดยไม่คิดราคาจากผู้จ้าง
10. งานประปา (SANITARY WORKS)	ตามที่กำหนดไว้ในแบบและรายการประกอบแบบวิศวกรรมสุขาภิบาล
หมายเหตุ	<ul style="list-style-type: none"> - ผู้รับจ้างจะต้องติดตั้งระบบสุขาภิบาลตามที่กำหนดไว้ในแบบ ในกรณีที่มีข้อความ หรือรายละเอียดในรายการ ข้อกำหนดไม่ตรงกับแบบแปลน ให้ถือการวินิจฉัยของสถาปนิกผู้ออกแบบเป็นผู้ชี้ขาด - หลังจากการติดตั้งระบบสุขาภิบาลเสร็จแล้ว ผู้รับจ้างจะต้องดำเนินการทดสอบระบบประปาทั้งหมดต่อเจ้าของ ทางผู้รับจ้างจะต้องเป็นผู้ออกค่าใช้จ่ายต่าง ๆ ที่จำเป็นในการทดสอบดังกล่าวเอง - ผู้รับจ้างจะต้องรับประกันคุณภาพของอุปกรณ์สุขาภิบาลทุกชนิด ตลอดจนการติดตั้งเป็นเวลา 1 ปี นับจากวันตรวจรับงาน ในระยะเวลาประกันดังกล่าว หากมีอุปกรณ์หรือชิ้นส่วนใดชำรุด ทำงานไม่สมบูรณ์ ผู้รับจ้างจะต้องแก้ไข หรือเปลี่ยนอุปกรณ์ที่ชำรุดโดยไม่คิดราคาจากผู้จ้าง
11. งานบ่อเกรอะ - บ่อซึม (SEWAGE TANK WORKS)	ตามที่กำหนดไว้ในแบบก่อสร้าง
หมายเหตุ	<ul style="list-style-type: none"> - ระยะและขนาด ที่ไม่มีภาวะบดตัวเลข หรือตัวหนังสือกำกับไว้ มิให้ตัดลั้นใจ หรือกำหนดเอา โดยการวัดจากภาพ - ผู้รับจ้างต้องทำการตรวจสอบระยะและขนาดทั้งหมด ณ สถานที่จริงก่อนการดำเนินการ หากมีข้อสงสัย อันเนื่องมาจากความไม่ชัดเจนหรือขัดแย้ง ในแบบรูปและรายการต้องรีบแจ้งให้ ทางสถาปนิกหรือวิศวกร ผู้ออกแบบเป็นผู้วินิจฉัย มิฉะนั้นหากมีข้อผิดพลาดเกิดขึ้นแล้ว ทางผู้รับจ้างจะต้องแก้ไขให้ถูกต้องตามหลักวิชาการโดยไม่เกิดผลกระทบต่อผู้จ้าง - สิ่งที่ปรากฏในแบบแปลนหรือรายการขัดแย้งกัน ให้ถือสิ่งที่ตีความเป็นเกณฑ์เสมอทั้งนี้โดยสถาปนิกหรือวิศวกรผู้ออกแบบเป็นผู้วินิจฉัย - สิ่งที่ไม่ได้ปรากฏไว้ในแบบแปลนหรือรายการแต่เป็นงานที่จะต้องดำเนินการให้เรียบร้อย ขึ้นล่วงหน้านั้น ๆ แล้วจึงสมบูรณ์ถูกต้องตามหลักวิชา และสำเร็จลุล่วงไปด้วยดี ถือว่าผู้รับจ้างต้องดำเนินการโดยปราศจากข้อแม้ใด ๆ ทั้งสิ้น - ทางสำนักงานสถาปนิกผู้ออกแบบ ทรงไว้ซึ่งสิทธิ์ในการเปลี่ยนแปลงแก้ไข เพิ่มเติมตามความเหมาะสม ทั้งนี้เพื่อให้ถูกต้องตามหลักวิชาการที่ดี มีมั่นคงแข็งแรง สวยงาม ตามหลักวิชาสถาปัตยกรรมและวิศวกรรม - การก่อสร้างผู้รับจ้างต้องใช้วัสดุประเภทวัสดุหรือครุภัณฑ์ที่จะใช้ในงานก่อสร้างเป็นวัสดุที่ผลิตภายในประเทศ โดยต้องใช้ไม่น้อยกว่าร้อยละ 60 ของมูลค่าวัสดุที่จะใช้ในงานก่อสร้างทั้งหมดตามสัญญา - หากผู้รับจ้างไม่สามารถใช้วัสดุที่ผลิตภายในประเทศ หรือจะใช้หรือใช้วัสดุที่ผลิตในประเทศไม่ครบร้อยละ 60 - ให้ผู้รับจ้างเสนอคณะกรรมการตรวจรับวัสดุ พิจารณานุมัติเห็นชอบก่อน - ผู้รับจ้างต้องให้เหล็กที่ผลิตภายในประเทศไม่น้อยกว่าร้อยละ 90 ของปริมาณเหล็กที่ต้องใช้ทั้งหมดตามสัญญา

โครงการ
โครงการปรับปรุงทำเทียบเรือหาดตาเหนือ เกาะล้าน เมืองพัทยา อำเภอบางละมุง จังหวัดชลบุรี
สถานที่ก่อสร้าง
ท่าเทียบเรือหาดตาเหนือ เกาะล้าน ต.นาเกลือ อ.บางละมุง จ.ชลบุรี
สำรวจ
 (นายภูธรเนศ เศรษฐพงศ์) นายช่างโยธาชำนาญงาน
เขียนแบบ
 (นายภูธรเนศ เศรษฐพงศ์) นายช่างโยธาชำนาญงาน
วิศวกร
 (นายเกียรติศักดิ์ คงเชย) วิศวกรโยธาชำนาญงาน
ตรวจ
 (นายชินกร กะดังงา) ผู้อำนวยการส่วนผังเมือง รักษาการในตำแหน่งหัวหน้าฝ่ายโยธาและสุขาภิบาล
ตรวจ
 (นายณัฐพล ชีวศิริวงษ์) ผู้ช่วยราชการกองช่างโยธาและ สุขาภิบาล กองช่างโยธา รักษาการในตำแหน่งหัวหน้าฝ่ายโยธาและสุขาภิบาล
ตรวจ
 (นายเกียรติศักดิ์ ศรีวงษ์ชัย) รองปลัดเมืองพัทยา ปฏิบัติราชการแทนปลัดเมืองพัทยา
อนุมัติ
 (นายพิพัฒน์ บุญสวัสดิ์) รองนายกเมืองพัทยา ปฏิบัติราชการแทนนายกเมืองพัทยา
แบบแสดง
รายการประกอบแบบ(ต่อ)

วันที่	05/10/2564	แผ่นที่	6/90
แบบเลขที่	8/2565	รวม	90

หมายเหตุ

 บริษัท พิสุทธิ เทคโนโลยี จำกัด	สถาปนิก	
	ภูมิสถาปนิก	
	วิศวกรโยธา	นายภัคพงษ์ เหลืองบงกร สย.9956
	วิศวกรไฟฟ้า	



สำนักงานเมืองวิทยา
 สาขาภาครัง
 ศาลาว่าการเมืองวิทยา

โครงการปรับปรุงทำเทียบเรือหาดตาแตรน ภาครัง
 เมืองวิทยา อำเภอบางละมุง จังหวัดชลบุรี

สถานที่ก่อสร้าง
 ท่าเทียบเรือหาดตาแตรน ภาครัง
 ถนนเลียบ อ.บางละมุง จ.ชลบุรี

สำรวจ
 (นายภูธรพงศ์ เสฎฐาทองศ์)
 นายช่างโยธาชำนาญงาน

เขียนแบบ
 (นายภูธรพงศ์ เสฎฐาทองศ์)
 นายช่างโยธาชำนาญงาน

วิศวกร
 (นายเกียรติศักดิ์ คงเชียว)
 วิศวกรโยธาชำนาญการ

ตรวจ
 (นายชินกร กระดังงา)
 ผู้อำนวยการส่วนผังเมือง
 วิชาการในตำแหน่งวิศวกรโยธาและสถาปนิก

ตรวจ
 (นายณัฐพล วิจิตรวิเศษ)
 ผู้จัดหายานยนต์และอุปกรณ์ และ
 วิชาการในตำแหน่งวิศวกรโยธาและสถาปนิก

ตรวจ
 (นายเกียรติศักดิ์ ศรีวงษ์ชัย)
 รองปลัดเมืองวิทยา ปฏิบัติราชการแทนปลัดเมืองวิทยา

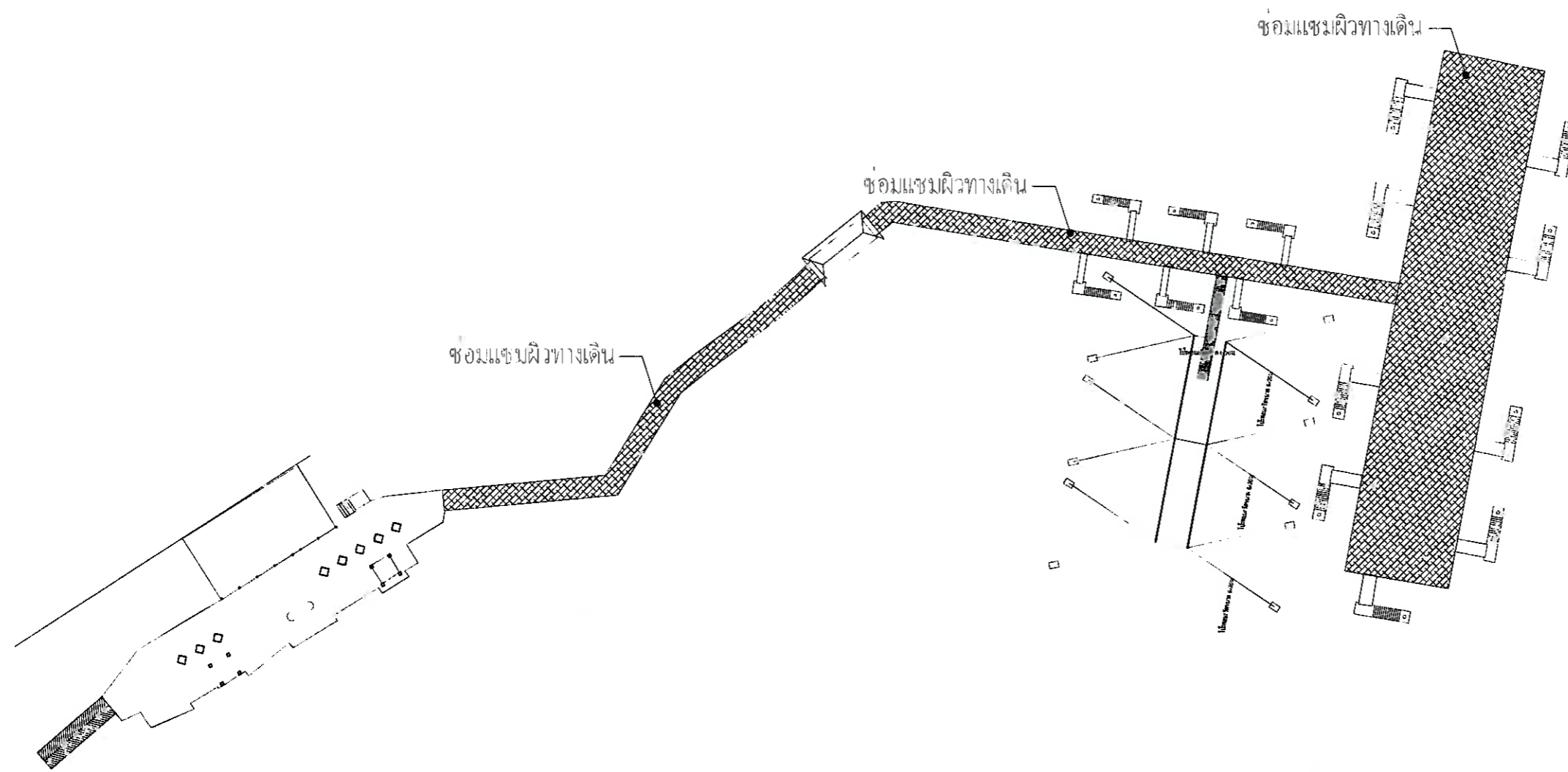
อนุมัติ
 (นายพิพัฒน์ บุญสวัสดิ์)
 รองนายกเมืองวิทยา ปฏิบัติราชการแทนนายกเมืองวิทยา

แบบแสดง
 แปลนซ่อมแซมผิวทางเดิน

วันที่ 05/10/2564
 แผ่นที่ 7/90

แบบเลขที่ ๕/๒๕๖๕
 รวม ๑๐

หมายเหตุ



แบบซ่อมแซมผิวทางเดิน
 SCALE AS SHOW

 บริษัท ฟิสูที เทคโนโลยี จำกัด	สถาปนิก	
	ภูมิสถาปนิก	
	วิศวกรโยธา	นายภคพงษ์ เหลืองบงกช สย.๑๑๕๖
	วิศวกรไฟฟ้า	



โครงการปรับปรุงทำเทียบเรือหาดตาแหวน เกาะล้าน
เมืองพัทยา อำเภอบางละมุง จังหวัดชลบุรี

สถานที่ก่อสร้าง
ท่าเทียบเรือหาดตาแหวน เกาะล้าน
ต.ตาแหวน อ.บางละมุง จ.ชลบุรี

สำรวจ

(นายประพันธ์ แกร่งพวง)
นายช่างโยธาชำนาญงาน

เก็บแผนที่

(นายประพันธ์ แกร่งพวง)
นายช่างโยธาชำนาญงาน

วิศวกร

(นายเกียรติศักดิ์ ศรีชัย)
วิศวกรโยธาชำนาญงาน

สำรวจ

(นายชินกร กระดังงา)
ผู้อำนวยการส่วนเมือง
โครงการในตำแหน่งผู้ช่วยผู้อำนวยการและสุภาภัก

สำรวจ

(นายสุรศักดิ์ ศรีวิจิตรพงษ์)
ผู้อำนวยการส่วนเมืองและสุภาภัก
โครงการในตำแหน่งผู้ช่วยผู้อำนวยการและสุภาภัก

สำรวจ

(นายเกียรติศักดิ์ ศรีชัย)
รองปลัดเมืองพัทยา ปฏิบัติราชการแทนปลัดเมืองพัทยา

อนุมัติ

(นายพัฒน์ บุญสวัสดิ์)
รองปลัดเมืองพัทยา ปฏิบัติราชการแทนนายกเมืองพัทยา

นายแพทย์
จีนทองการซ่อมแซมคอนกรีต

วันที่
05/10/2564

ฉบับที่
8/90

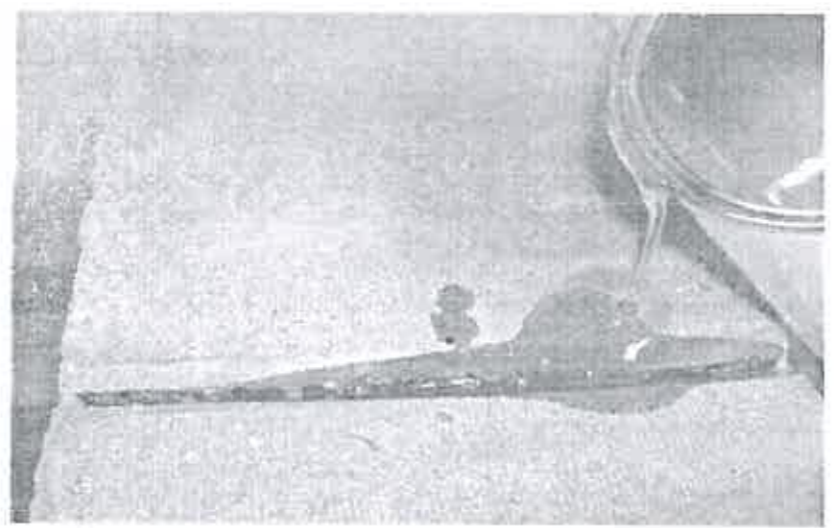
แบบเลขที่
5/2565

รวม
.90

หมายเหตุ

การซ่อมแซมคอนกรีตที่แตกหักโดยวิธีการอัดวัสดุอุดที่

การซ่อมแซมคอนกรีตที่แตกหักโดยวิธีการอัดวัสดุอุดที่ (Epoxy Injection) เป็นวิธีการที่ใช้วัสดุอุดที่มีคุณสมบัติแข็งแรงและยึดเกาะกับคอนกรีตเดิมได้ดี โดยสามารถซ่อมแซมรอยร้าวที่มีขนาดกว้างตั้งแต่ 1 มม. ถึง 10 มม. ได้ โดยไม่ต้องปิดผิวคอนกรีตเดิมก่อนการอัดวัสดุอุด ซึ่งช่วยลดความเสียหายของคอนกรีตเดิมได้ นอกจากนี้ยังช่วยลดการแตกร้าวซ้ำได้อีกด้วย

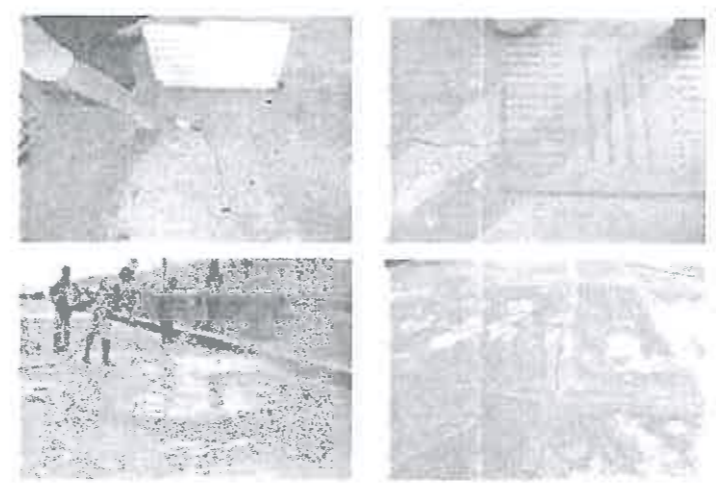


รูปที่ 1 ขั้นตอนการอัดวัสดุอุดคอนกรีตที่แตกหัก

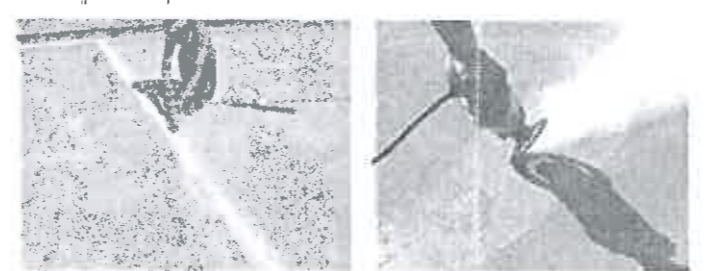
ขั้นตอนการซ่อมแซมคอนกรีตที่แตกหักโดยวิธีการอัดวัสดุอุดที่

ขั้นตอนการซ่อมแซมคอนกรีตที่แตกหักโดยวิธีการอัดวัสดุอุดที่ (Epoxy Injection) มีขั้นตอนดังนี้

1) ตรวจสอบรอยร้าวและทำความสะอาดรอยร้าวให้เรียบร้อย



2) ใช้เครื่องมือพิเศษทำความสะอาดรอยร้าวให้เรียบร้อย



3) ตรวจสอบความลึกและขนาดของรอยร้าว



4) ตรวจสอบความลึกและขนาดของรอยร้าว



คุณสมบัติของวัสดุสำหรับอัดวัสดุอุด Epoxy Injection

คุณสมบัติของวัสดุอุดคอนกรีตที่แตกหักโดยวิธีการอัดวัสดุอุดที่ (Epoxy Injection) มีคุณสมบัติดังนี้
- ความแข็งแรงสูง (Compressive strength > 100 MPa)
- ยึดเกาะกับคอนกรีตเดิมได้ดี (Adhesion strength > 10 MPa)
- ระยะเวลาการแข็งตัวสั้น (Curing time < 30 min)
- ความหนืดต่ำ (Viscosity < 400 cP)

 บริษัท ฟิสูที เทคโนโลยี จำกัด	สถาปนิก	
	ภูมิสถาปนิก	
	วิศวกรโยธา	นายวิเศษ เหลืองบงการ สข9956
	วิศวกรไฟฟ้า	



สำนักงานเมืองพิมาย
สาขาเถาวัลย์
ศาลาว่าการเมืองพิมาย

โครงการ
โครงการปรับปรุงทำเทียบเรือหาดตาแหวน เกาะล้าน
เมืองพิมาย อำเภอบางละมุง จังหวัดชลบุรี

สถานที่ก่อสร้าง
ท่าเทียบเรือหาดตาแหวน เกาะล้าน
ต.นาเกลือ อ.บางละมุง จ.ชลบุรี

สำรวจ

(นายภูธรพงศ์ เศรษฐพงศ์)
นายช่างโยธาชำนาญงาน

เขียนแบบ

(นายภูธรพงศ์ เศรษฐพงศ์)
นายช่างโยธาชำนาญงาน

วิศวกร

(นายเกียรติศักดิ์ คงเขียว)
วิศวกรโยธาชำนาญการ

ตรวจ

(นายชินนร กะดังงา)
ผู้อำนวยการสำนักงานเมืองพิมาย
ศึกษารับในตำแหน่งหัวหน้าฝ่ายโยธาและสุขาภิบาล

ตรวจ

(นายวิฑูรต์ ชีวะพินิจเวทย์)
ผู้อำนวยการส่วนส่งเสริมและพัฒนาระบบนิเวศ
เมืองพิมาย และหัวหน้าฝ่ายโยธาและสุขาภิบาล
เมืองพิมาย

ตรวจ

(นายเกียรติศักดิ์ ศรีวงษ์ชัย)
รองปลัดเมืองพิมาย ปฏิบัติราชการแทนปลัดเมืองพิมาย

อนุมัติ

(นายพัฒนา บุญสวัสดิ์)
รองนายกเมืองพิมาย ปฏิบัติราชการแทนนายกเมืองพิมาย

แบบแสดง
แปลนไปะขนาด 6.00x20.00x1.20 ม.

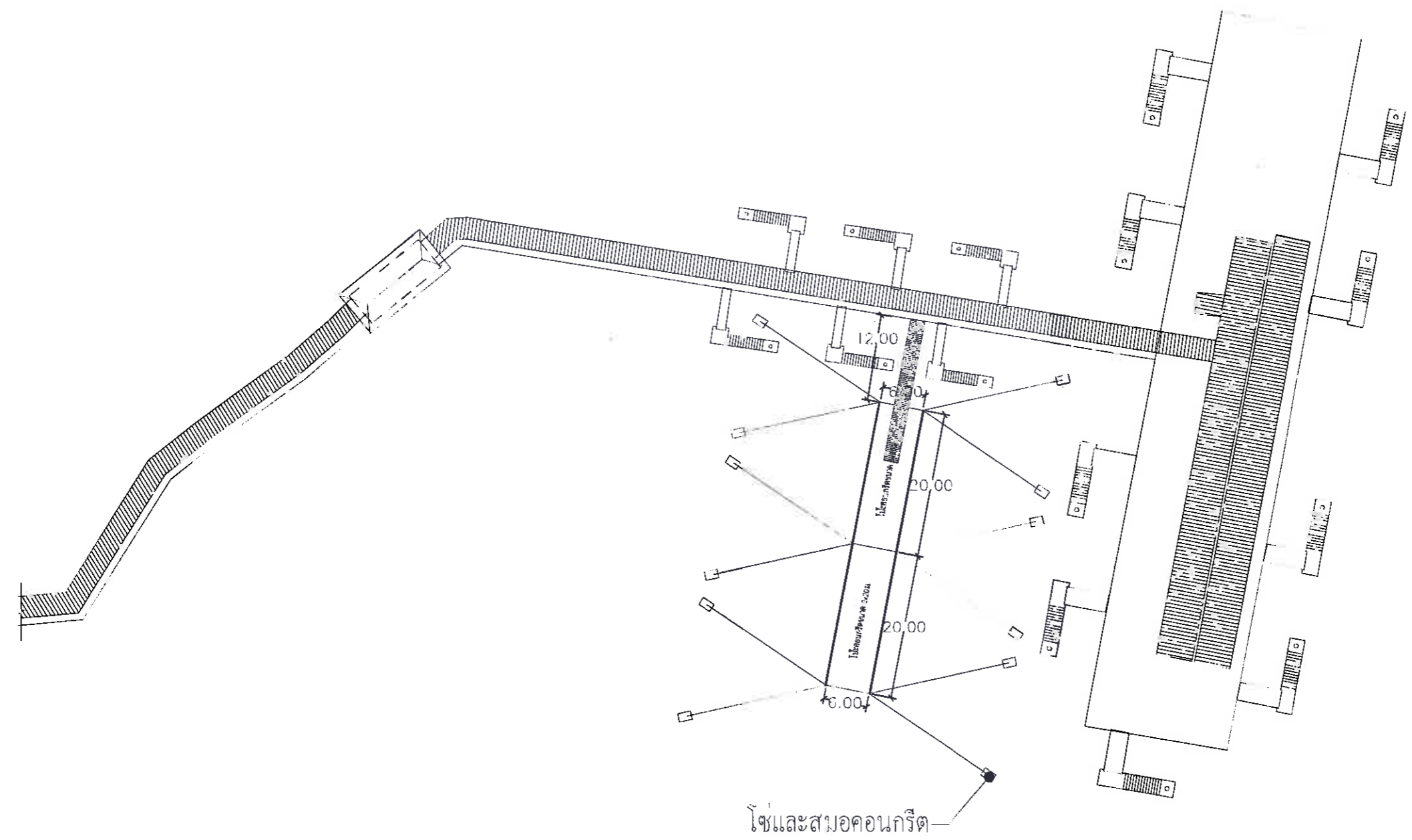
วันที่
05/10/2564

แผ่นที่
9/90

แบบเลขที่
5/2565

รวม
90

หมายเหตุ



แปลนไปะขนาด 6.00x20.00x1.20 ม.
SCALE AS SHOW

 บริษัท ฟิสูท เทคโนโลยี จำกัด	สถาปนิก	
	ภูมิสถาปนิก	
	วิศวกรโยธา	นายภคพงษ์ เหลืองบงกช สย9956
	วิศวกรไฟฟ้า	



สำนักงานเมืองพัทยา
 ภาชาเกาะล้าน
 ศาลาว่าการเมืองพัทยา

โครงการปรับปรุงท่าเทียบเรือหาดตาแหวน เกาะล้าน
 เมืองพัทยา อำเภอบางละมุง จังหวัดชลบุรี

สถานที่ก่อสร้าง
 ท่าเทียบเรือหาดตาแหวน เกาะล้าน
 ต.นาเกลือ อ.บางละมุง จ.ชลบุรี

สำรวจ
 (นายคุณุวัฒน์ เศรษฐพงศ์)
 นายช่างโยธาชำนาญงาน

เขียนแบบ
 (นายคุณุวัฒน์ เศรษฐพงศ์)
 นายช่างโยธาชำนาญงาน

วิศวกร
 (นายเกียรติศักดิ์ ศรีชัย)
 วิศวกรโยธาชำนาญการ

ตรวจ
 (นายชินกร กระดังงา)
 ผู้อำนวยการส่วนผังเมือง
 ศึกษากำหนดตำแหน่งหัวหน้าฝ่ายโยธาและสุขาภิบาล

ตรวจ
 (นายณัฐพล ธีรวิวัฒน์)
 ผู้ช่วยศาสตราจารย์และ วิศวกรโยธาชำนาญพิเศษ
 ศึกษาศาสตร์และสิ่งแวดล้อม ภาควิชาโยธาและสุขาภิบาล

ตรวจ
 (นายเกียรติศักดิ์ ศรีชัย)
 รองปลัดเมืองพัทยา ปฏิบัติราชการแทนปลัดเมืองพัทยา

อนุมัติ
 (นายพิศนัย บุญสวัสดิ์)
 รองนายกเมืองพัทยา ปฏิบัติราชการแทนนายกเมืองพัทยา

แบบแสดง
 รูปด้านรูปตัดโป๊ะขนาด 6.00x20.00x1.20 ม.

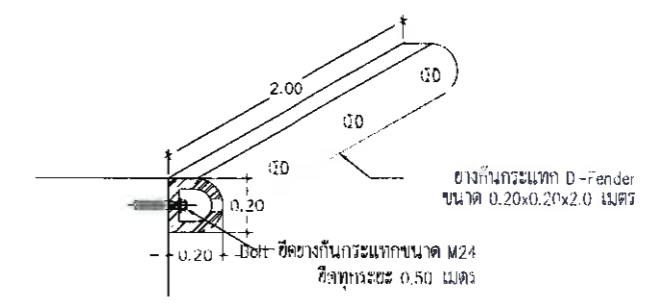
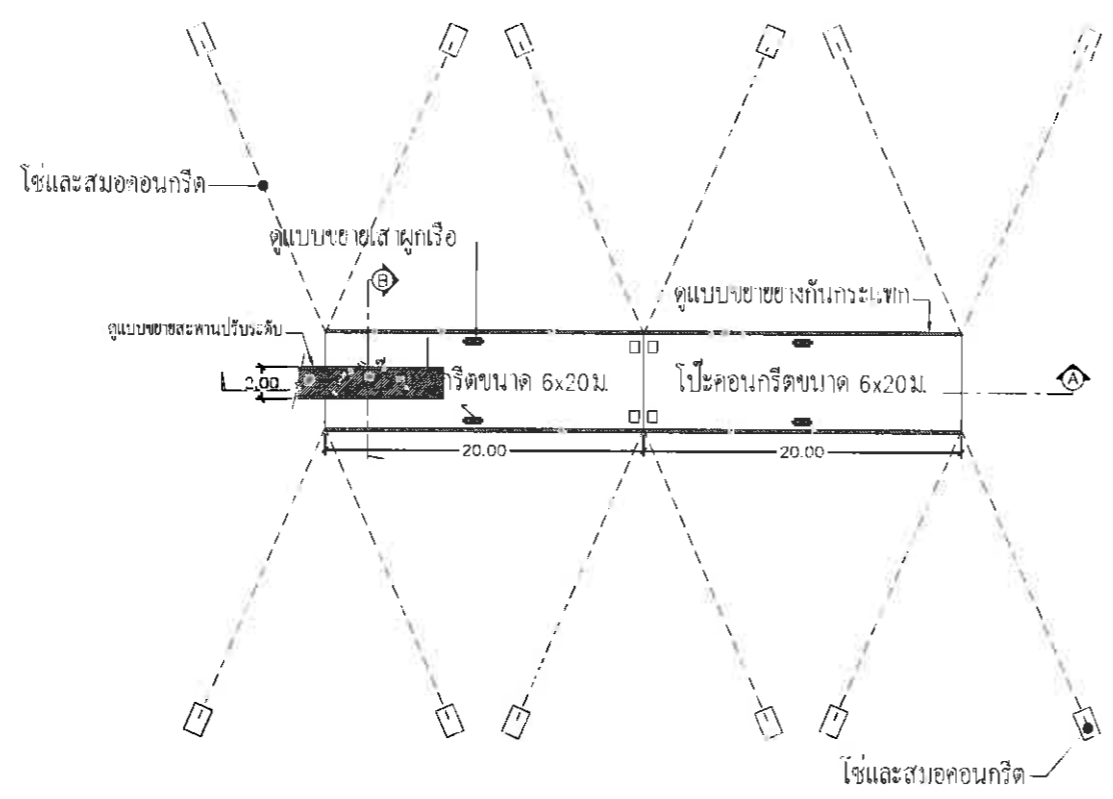
วันที่
 05/10/2564

แผ่นที่
 10/90

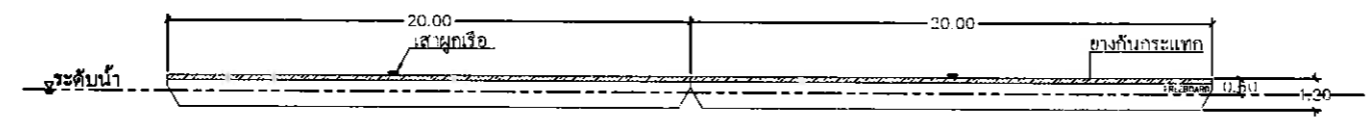
แบบเลขที่
 5/2565

รวม
 90

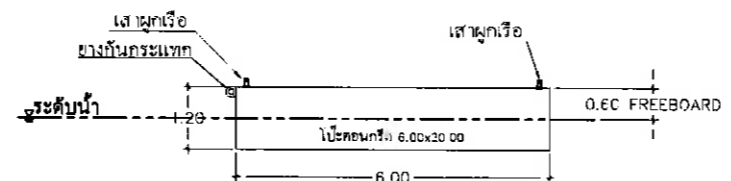
หมายเหตุ



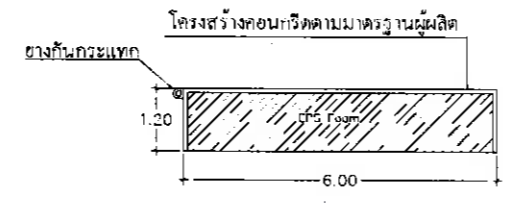
แบบขยายขายางกันกระแทก D-Fender



รูปด้าน B



รูปตัด A



รูปตัดโป๊ะคอนกรีต

รูปด้านรูปตัดโป๊ะขนาด 6.00x20.00x1.20 ม.
 SCALE AS SHOW



 บริษัท ฟิสูที เทคโนโลยี จำกัด	สถาปนิก	
	ภูมิสถาปนิก	
	วิศวกรโยธา	นายภัคพงษ์ เหลืองบงกช สย 9956
	วิศวกรไฟฟ้า	



โครงการปรับปรุงทำเทียบเรือหาดตาแหวน เกาะล้าน
เมืองพิมาย อำเภอบางละมุง จังหวัดชลบุรี

ตำแหน่งที่ปรึกษา
ศาสตราจารย์ ดร. วิชากร ไชยธาดา

วันที่
2018
นายอนุ ฐิตนศักดิ์ (สถาปนิก)
นายไชยธาดา วิชากร

เขียนแบบ
2018
นายอนุ ฐิตนศักดิ์ (สถาปนิก)
นายไชยธาดา วิชากร

วิศวกร
นายเกียรติศักดิ์ คงเชื้อ
วิศวกรโยธาชำนาญงาน

ตรวจ
นายอนุ ฐิตนศักดิ์ (สถาปนิก)
ผู้ควบคุมการดำเนินงาน
มีหน้าที่รับผิดชอบงานด้านโยธาและสถาปัตย์

ตรวจ
นายอนุ ฐิตนศักดิ์ (สถาปนิก)
ผู้ควบคุมการดำเนินงาน
มีหน้าที่รับผิดชอบงานด้านโยธาและสถาปัตย์

ตรวจ
นายเกียรติศักดิ์ คงเชื้อ
รองปลัดเมืองพิมาย ปฏิบัติราชการแทนปลัดเมืองพิมาย

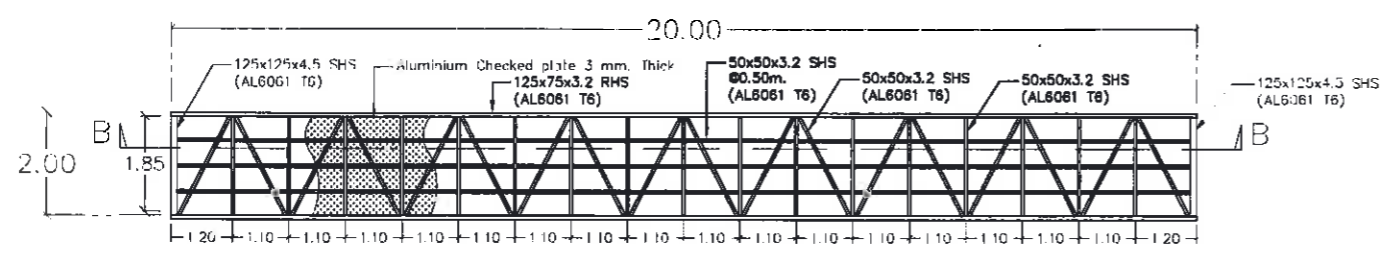
นายอนุ ฐิตนศักดิ์ (สถาปนิก)
ผู้ควบคุมการดำเนินงาน
มีหน้าที่รับผิดชอบงานด้านโยธาและสถาปัตย์

แบบสะพานปรับระดับขนาด 2.00x20.00ม.

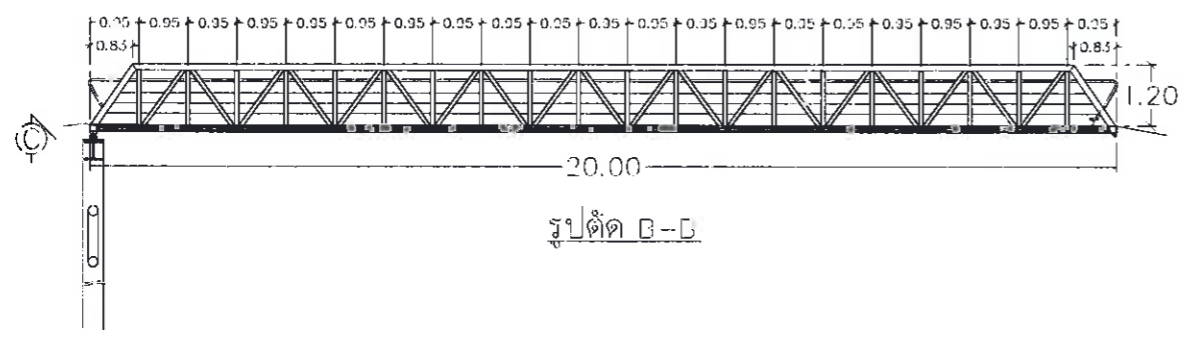
วันที่ 05/10/2561 แผ่นที่ 11/90

ขนาดพื้นที่ 5/2565 รวม 90

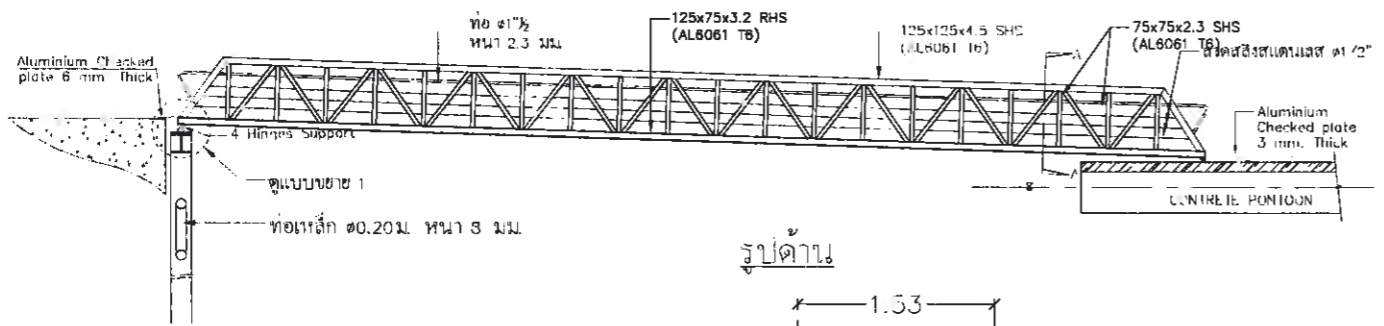
นายอนุ ฐิตนศักดิ์



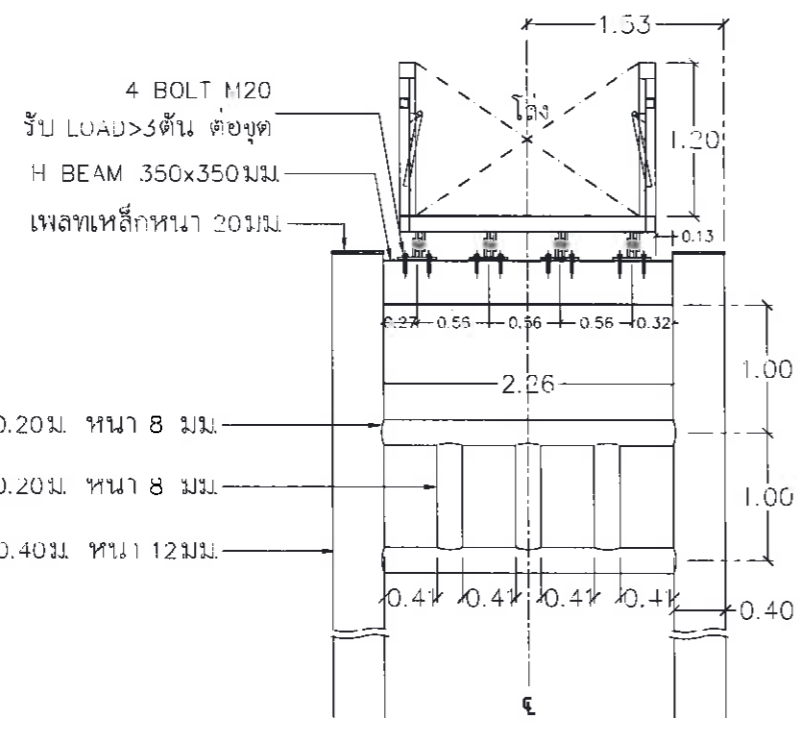
ขยายแปลน Gang way



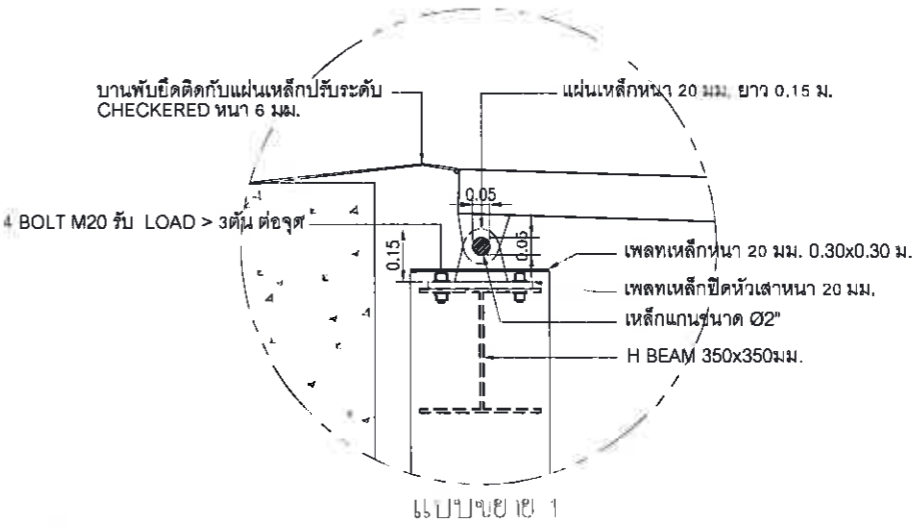
รูปตัด B-B



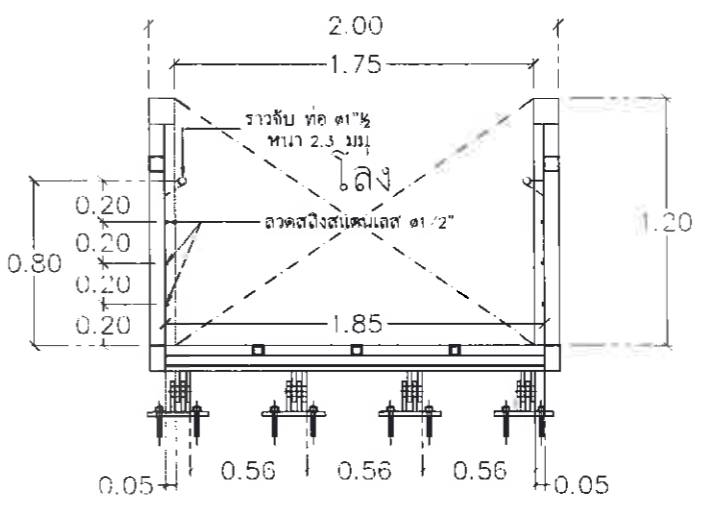
รูปด้าน



รูปตัด C-C



แบบขยาย 1



รูปตัด A-A

แบบสะพานปรับระดับขนาด 2.00x20.00ม.
SCALE AS SHOW

 บริษัท พิสุทธิ เทคโนโลยี จำกัด	สถาปนิก	
	ภูมิสถาปนิก	
	วิศวกรโยธา	นายพิศพงษ์ เหลืองบงกช นย 9956
	วิศวกรไฟฟ้า	



สำนักงานเมืองพัทยา
สาขาเกาะล้าน
ศาลาว่าการเมืองพัทยา

โครงการปรับปรุงทำเทียนเรือหาดตาแหวน เกาะล้าน
เมืองพัทยา อำเภอบางละมุง จังหวัดชลบุรี

ตำแหน่งที่ก่อสร้าง
ทำเทียนเรือหาดตาแหวน เกาะล้าน
ถนนแม่เหล็ก ต.บางละมุง จ.ชลบุรี

ผู้ร่าง
[Signature]
นายช่างโยธาชำนาญงาน

ผู้ควบคุมงาน
[Signature]
นายช่างโยธาชำนาญงาน

วิศวกร
[Signature]
นายช่างโยธาชำนาญงาน

สถาปนิก
[Signature]
นายช่างโยธาชำนาญงาน

ช่าง
[Signature]
นายช่างโยธาชำนาญงาน

ช่าง
[Signature]
นายช่างโยธาชำนาญงาน

ช่าง
[Signature]
นายช่างโยธาชำนาญงาน

ช่าง
[Signature]
นายช่างโยธาชำนาญงาน

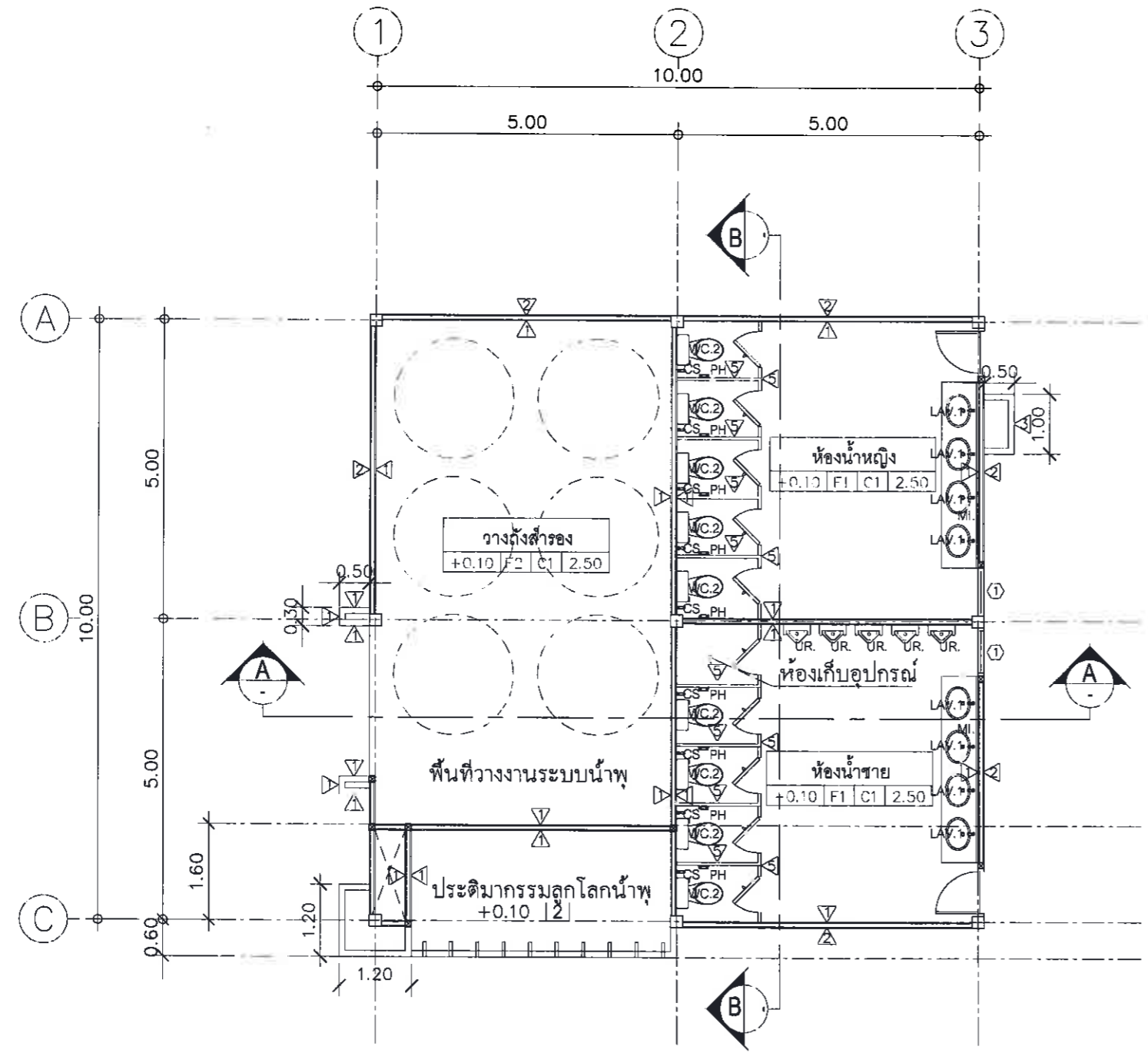
วันที่
05/10/2564

แผ่นที่
12/90

แบบเลขที่
5/2565

รวม
90

นายช่างโยธา



รายการวัสดุ

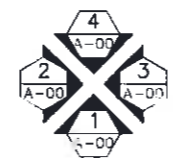
รายการผนัง	
△	ผนังก่ออิฐรูมอญครึ่งแผ่นฉาบปูนเรียบ ทาสีน้ำพลาสติก PURE ACRYLIC
△	ผนังก่ออิฐรูมอญครึ่งแผ่นฉาบปูนเรียบ ทาสีน้ำพลาสติก PURE ACRYLIC
△	เสาขี้อัดตามแบบรูปด้าน
△	ผนังแผ่นอลูมิเนียมคอมโพสิต พร้อมโครงเคว่าเหล็กกล่อง ขนาด 1 1/2"x2"
△	สีและลวดลายตามแบบรูปด้าน
△	ผนังก่ออิฐรูมอญครึ่งแผ่นฉาบปูนเรียบ ทาสีน้ำพลาสติก PURE ACRYLIC สูง 1.00 ม
△	ผนังห้องน้ำสำหรับรูป ยี่ห้อ , สี ระบุขนาดก่อสร้าง

รายการพื้น	
F1	พื้นคสล ปูกระเบื้องเซรามิกขนาด 8"x8"
F2	พื้นคสล ผิวหยาบ

รายการฝ้าเพดาน	
①	ฝ้าเพดานยิปซัมบอร์ด หนา 9 มม ฉายรอยต่อเรียบทาสีน้ำพลาสติก PURE ACRYLIC
	โครงค้ำวาลเหล็กชุบสังกะสี ๑ 0.40x1.00 ม
②	ฝ้าเพดาน FIBER CEMENT ลมุ่มทั้ง 2 ข้าง กว้าง 7.5 ซม หนา 0.8 ซม
	ติดตั้งติดบนโครงค้ำวาล เหล็กทาสีกันสนิม

แปลนชั้นที่ 1.

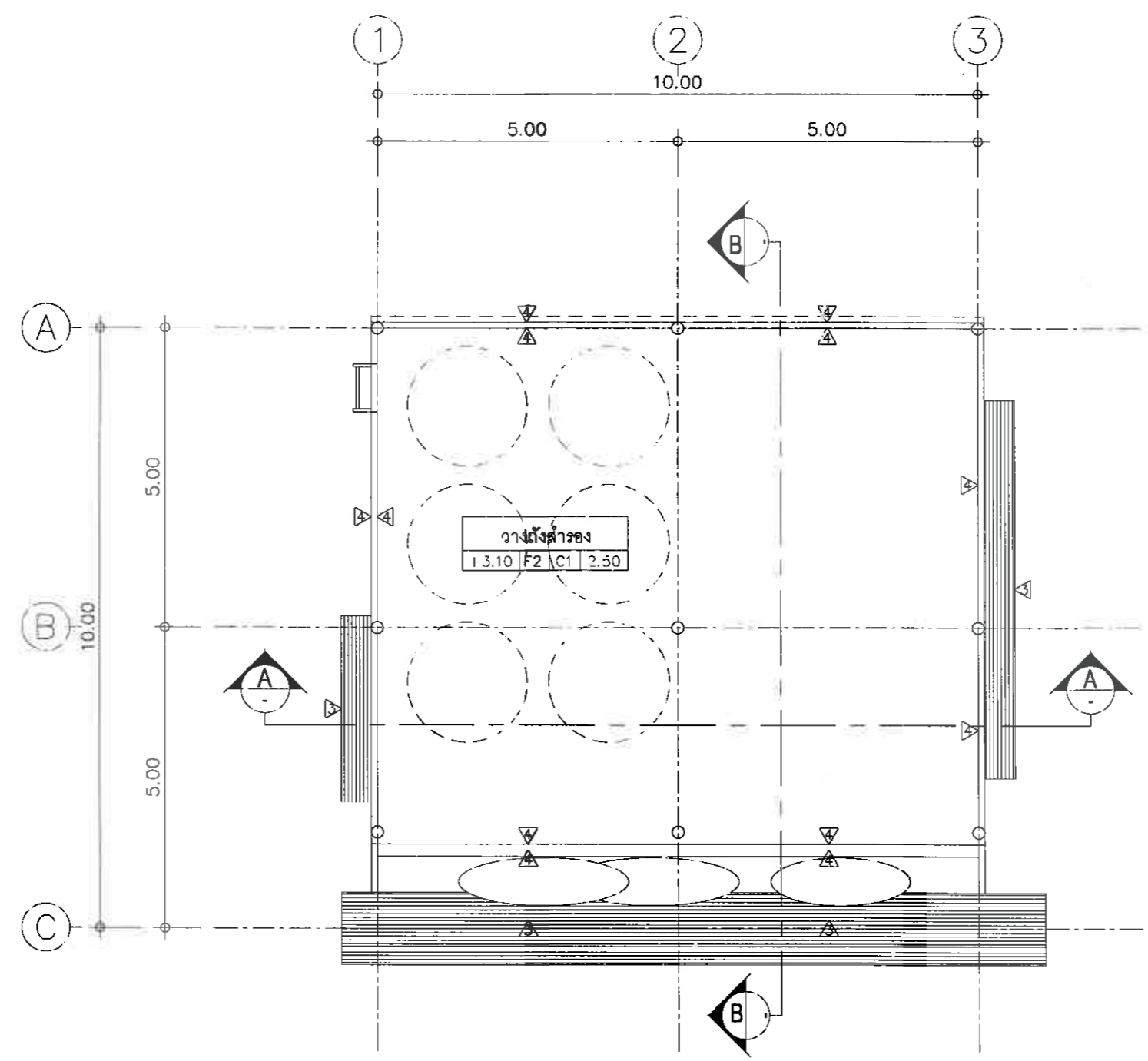
มาตราส่วน 1:100



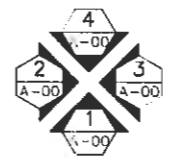
สถาปนิก	
ภูมิสถาปนิก	
วิศวกรโยธา	นายภัคพงษ์ เหลืองบงกช สย 9956
วิศวกรไฟฟ้า	



สำนักงานเมืองศึกษา
สาขาเถรานุเถระ
สาขาวิชาเมืองศึกษา



แปลนชั้นที่ 2.
มาตราส่วน 1:100



 บริษัท ฟิสสุทท์ เทคโนโลยี จำกัด	สถาปนิก	
	ภูมิสถาปนิก	
	วิศวกรโยธา	นายพิศพงษ์ เหลืองบงกช สย9956
	วิศวกรไฟฟ้า	

โครงการ
โครงการปรับปรุงทำเทียบเรือหน้าตาด้าน เถรานุเถระ
เมืองศึกษา อำเภอบางละมุง จังหวัดชลบุรี

สถานที่ก่อสร้าง
ทำเทียบเรือหน้าตาด้าน เถรานุเถระ
ต.นาเกลือ อ.บางละมุง จ.ชลบุรี

สำรวจ

(นายคุณุทธิ์ แสนทรัพย์)
นายช่างโยธาชำนาญงาน

เขียนแบบ

(นายคุณุทธิ์ แสนทรัพย์)
นายช่างโยธาชำนาญงาน

วิศวกร

(นายเกียรติศักดิ์ หงษ์เชียว)
วิศวกรโยธาชำนาญงาน

ตรวจ

(นายชินกร กระดังงา)
ผู้อำนวยการส่วนผังเมือง
รักษาการในตำแหน่งหัวหน้าฝ่ายโยธาและสุขาภิบาล

ตรวจ

(นายณัฐพล ชิงสุพันธ์เวทย์)
ผู้อำนวยการส่วนผังเมืองและ
รักษาการในตำแหน่งหัวหน้าฝ่ายโยธาและสุขาภิบาล

ตรวจ

(นายเกียรติศักดิ์ ศรีวงษ์ชัย)
รองปลัดเมืองศึกษา ปฏิบัติราชการแทนปลัดเมืองศึกษา

อนุมัติ

(นายทัศนดา บุญสวัสดิ์)
รองนายกเมืองศึกษา ปฏิบัติราชการแทนนายกเมืองศึกษา

แบบแสดง
แปลนชั้นที่ 2.

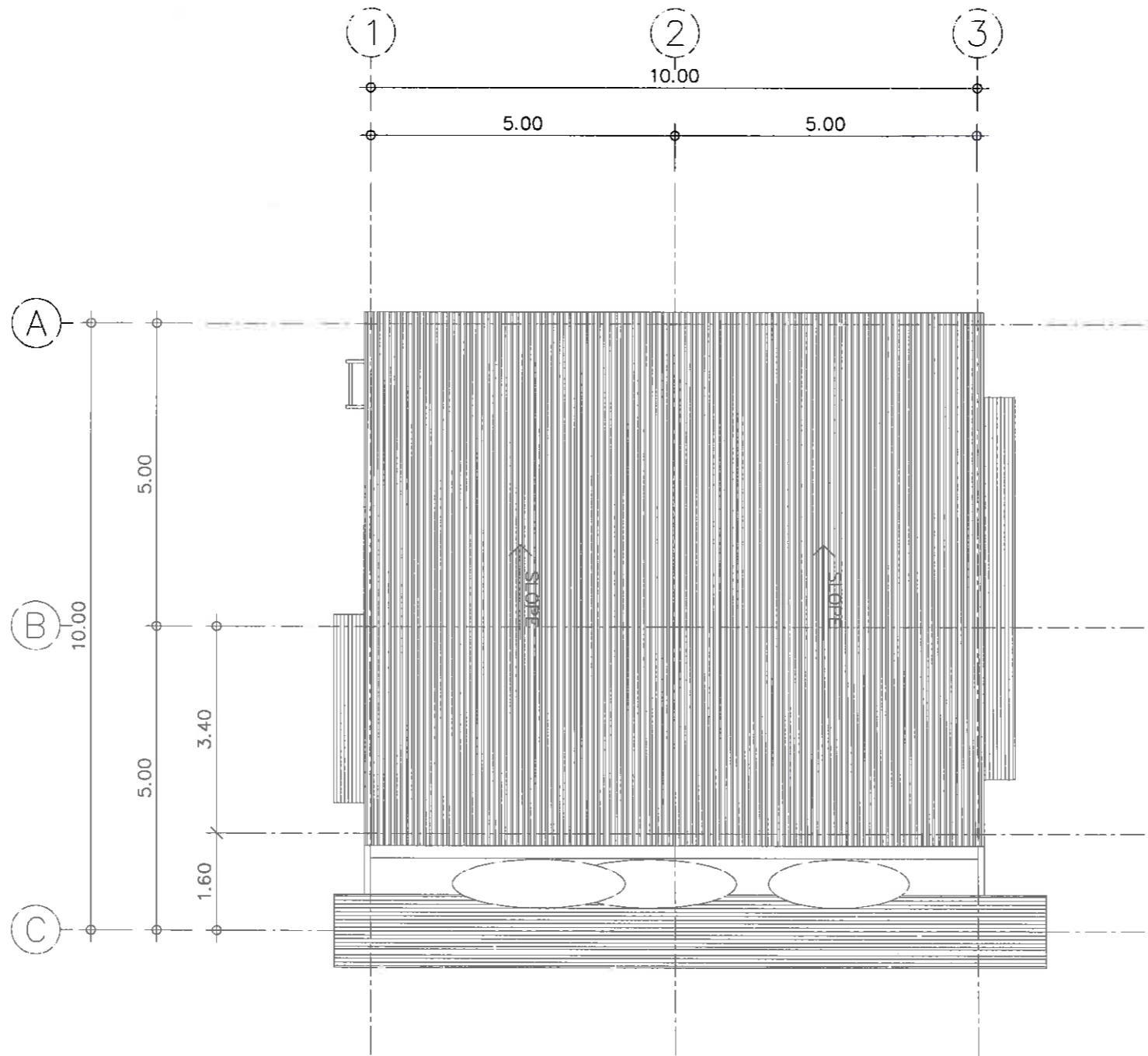
วันที่ 05/10/2564
แผ่นที่ 13/90

แบบเลขที่ ๒/25๖5
รวม 90

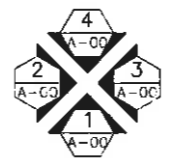
หมายเหตุ



สำนักงานเมืองพัทยา
 สาขาภาคด้าน
 ศาลาว่าการเมืองพัทยา



แปลนหลังคา
 มาตรฐาน 1:100



โครงการ
 โครงการปรับปรุงทำเทียบเรือหาดตาแหวน เกาะล้าน
 เมืองพัทยา อำเภอบางละมุง จังหวัดชลบุรี

สถานที่ก่อสร้าง
 ทำเทียบเรือหาดตาแหวน เกาะล้าน
 ต.นาเกลือ อ.บางละมุง จ.ชลบุรี

สำรวจ
 (นายฤกษ์เนนค์ เสฎฐาพงศ์)
 นายช่างโยธาชำนาญงาน

เขียนแบบ
 (นายฤกษ์เนนค์ เสฎฐาพงศ์)
 นายช่างโยธาชำนาญงาน

วิศวกร
 (นายเกียรติศักดิ์ คงเชียว)
 วิศวกรโยธาชำนาญการ

ตรวจ
 (นายชินกร กระสังงา)
 ผู้อำนวยการส่วนผังเมือง
 วิศวกรรมการในตำแหน่งหัวหน้าฝ่ายโยธาและสุขาภิบาล

ตรวจ
 (นายณัฐพล ชีวพิริยวงษ์)
 วิศวกรโยธาชำนาญการพิเศษ
 วิศวกรควบคุมงานก่อสร้างและควบคุมงานโยธา

ตรวจ
 (นายเกียรติศักดิ์ ศรีวงษ์ชัย)
 รองปลัดเมืองพัทยา ปฏิบัติราชการแทนปลัดเมืองพัทยา

อนุมัติ
 (นายพัฒนา บุญสวัสดิ์)
 รองนายกเมืองพัทยา ปฏิบัติราชการแทนนายกเมืองพัทยา

แบบแสดง
 แปลนหลังคา

วันที่
 05/10/2564

แผ่นที่
 14/90

แบบเลขที่
 3/2565

รวม
 90

หมายเหตุ

 บริษัท ฟิสซูที เทคโนโลยี จำกัด	สถาปนิก	
	ภูมิสถาปนิก	
	วิศวกรโยธา	นายเกียรติศักดิ์ เหลืองบงกช สย.9956
	วิศวกรไฟฟ้า	



สำนักงานเมืองพัทยา
 สาขาเกาะล้าน
 ศาลาว่านเมืองพัทยา

โครงการ
 โครงการปรับปรุงทำเทียบเรือหาดตาแฉวง เกาะล้าน
 เมืองพัทยา อำเภอบางละมุง จังหวัดชลบุรี

สถานที่ก่อสร้าง
 ทำเทียบเรือหาดตาแฉวง เกาะล้าน
 ต.นาเกลือ อ.บางละมุง จ.ชลบุรี

สำรวจ
 2018
 (นายคุณุภรณ์ เกตุสุภาพงศ์)
 นายช่างโยธาชำนาญงาน

เขียนแบบ
 2018
 (นายคุณุภรณ์ เกตุสุภาพงศ์)
 นายช่างโยธาชำนาญงาน

วิศวกร
 (นายเกียรติศักดิ์ หงษ์ชัย)
 วิศวกรโยธาชำนาญการ

ตรวจ
 (นายชินนาร กระจังงา)
 ผู้อำนวยการส่วนผังเมือง
 วิชาการในตำแหน่งหัวหน้าฝ่ายโยธาและสุขาภิบาล

ตรวจ
 (นายณัฐพล จิระสิงห์วงษ์)
 ผู้อำนวยการส่วนผังเมืองและ ควบคุม ตรวจสอบ ศึกษ
 วิชาการและอนุมัติขออนุญาตก่อสร้างอาคาร

ตรวจ
 (นายเกียรติศักดิ์ หงษ์ชัย)
 รองปลัดเมืองพัทยา ปฏิบัติราชการแทนปลัดเมืองพัทยา

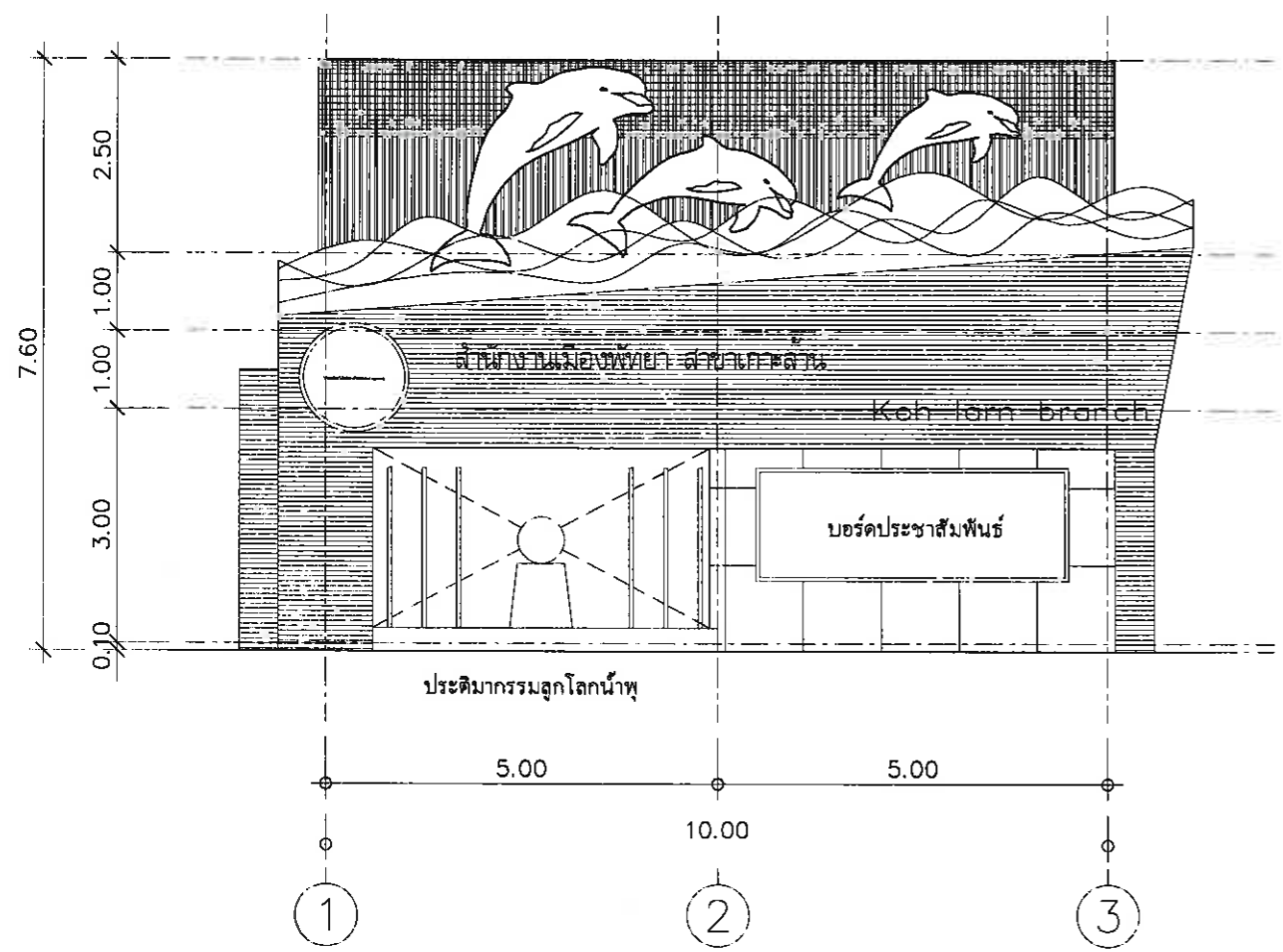
อนุมัติ
 (นายพัฒน บุญสวัสดิ์)
 รองนายกเมืองพัทยา ปฏิบัติราชการแทนนายกเมืองพัทยา

แบบแสดง
 รูปด้าน 1./รูปด้าน 2.

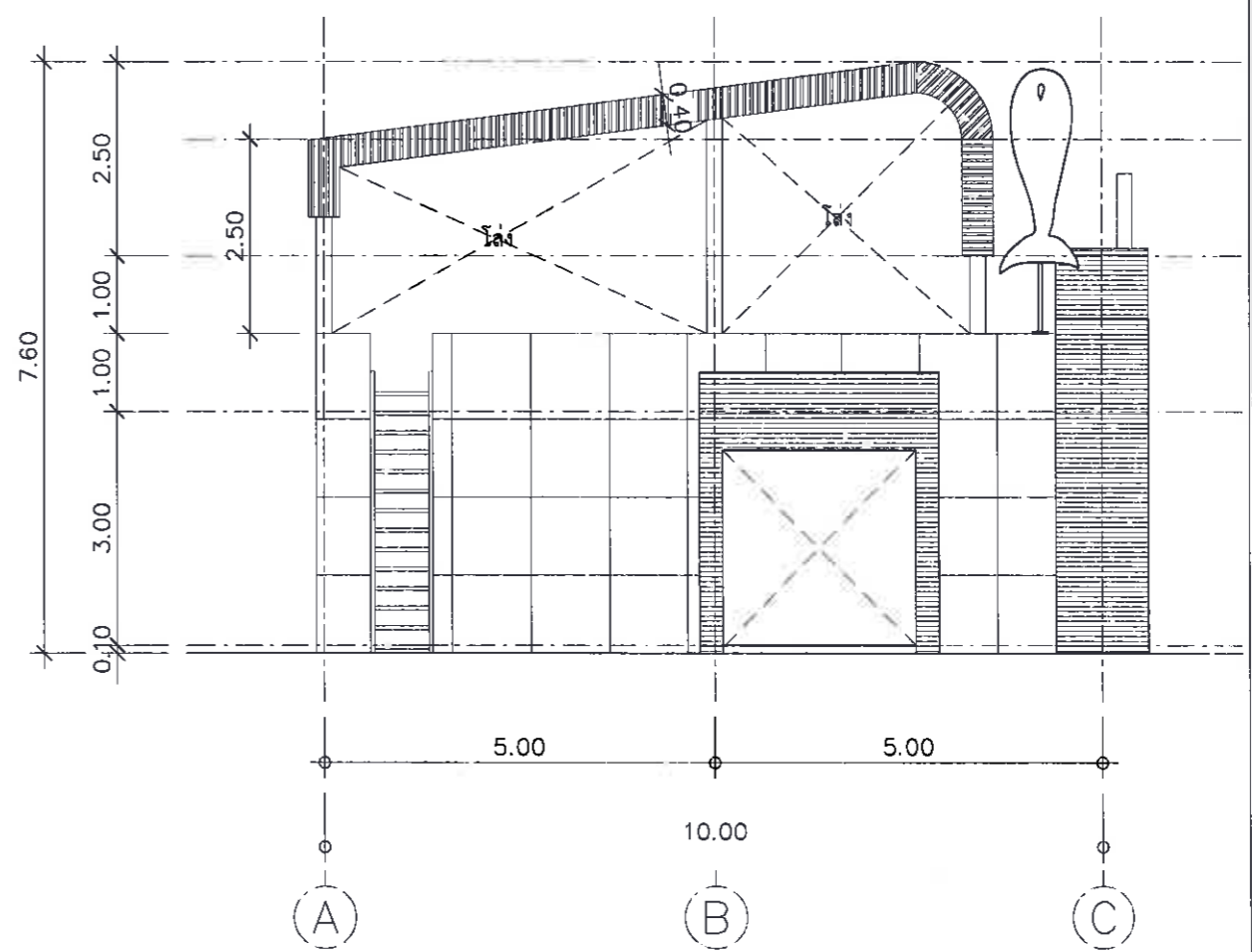
วันที่ 05/10/2564 แผ่นที่ 15/90

แบบเลขที่ 5/2565 วม 90

หมายเหตุ



รูปด้าน 1.
 มาตรฐาน 1:100



รูปด้าน 2.
 มาตรฐาน 1:100



สถาปนิก
 ภูมิสถาปนิก
 วิศวกรโยธา
 วิศวกรไฟฟ้า
 นายกิตพงษ์ เหลืองบงกช สย 9956

บริษัท ฟิตซูที เทคโนโลยี จำกัด



สำนักงานเมืองพิชัย
สาขาภาครถยนต์
ศาลาว่าการเมืองพิชัย

โครงการ
โครงการปรับปรุงทำเทียมเรือหาดตาแหวน เกาะล้าน
เมืองพิชัย อำเภอบางละมุง จังหวัดชลบุรี

สถานที่ก่อสร้าง
ทำเทียมเรือหาดตาแหวน เกาะล้าน
ต.นาเกลือ อ.บางละมุง จ.ชลบุรี

สำรวจ

(นายภูฏองนงค์ แสงสุภาพงค์)
นายช่างโยธาชำนาญงาน

เขียนแบบ

(นายภูฏองนงค์ แสงสุภาพงค์)
นายช่างโยธาชำนาญงาน

วิศวกร

(นายเกียรติศักดิ์ คงเขียว)
วิศวกรโยธาชำนาญการ

ตรวจ

(นายชินกร กระดังงา)
ผู้อำนวยการส่วนผังเมือง
วิชาการในตำแหน่งหัวหน้าฝ่ายโยธาและสถาปัตยกรรม

ตรวจ

(นายณัฐพล ชีวสิทธิ์พรหม)
ผู้ช่วยผู้อำนวยการส่วนผังเมือง
วิชาการในตำแหน่งหัวหน้าฝ่ายโยธาและสถาปัตยกรรม

ตรวจ

(นายเกียรติศักดิ์ คงเขียว)
รองปลัดเมืองพิชัย ปฏิบัติราชการแทนปลัดเมืองพิชัย

อนุมัติ

(นายพิพัฒน์ บุญสวัสดิ์)
รองนายกเมืองพิชัย ปฏิบัติราชการแทนนายกเมืองพิชัย

แบบแสดง
รูปด้าน 3./รูปด้าน 4.

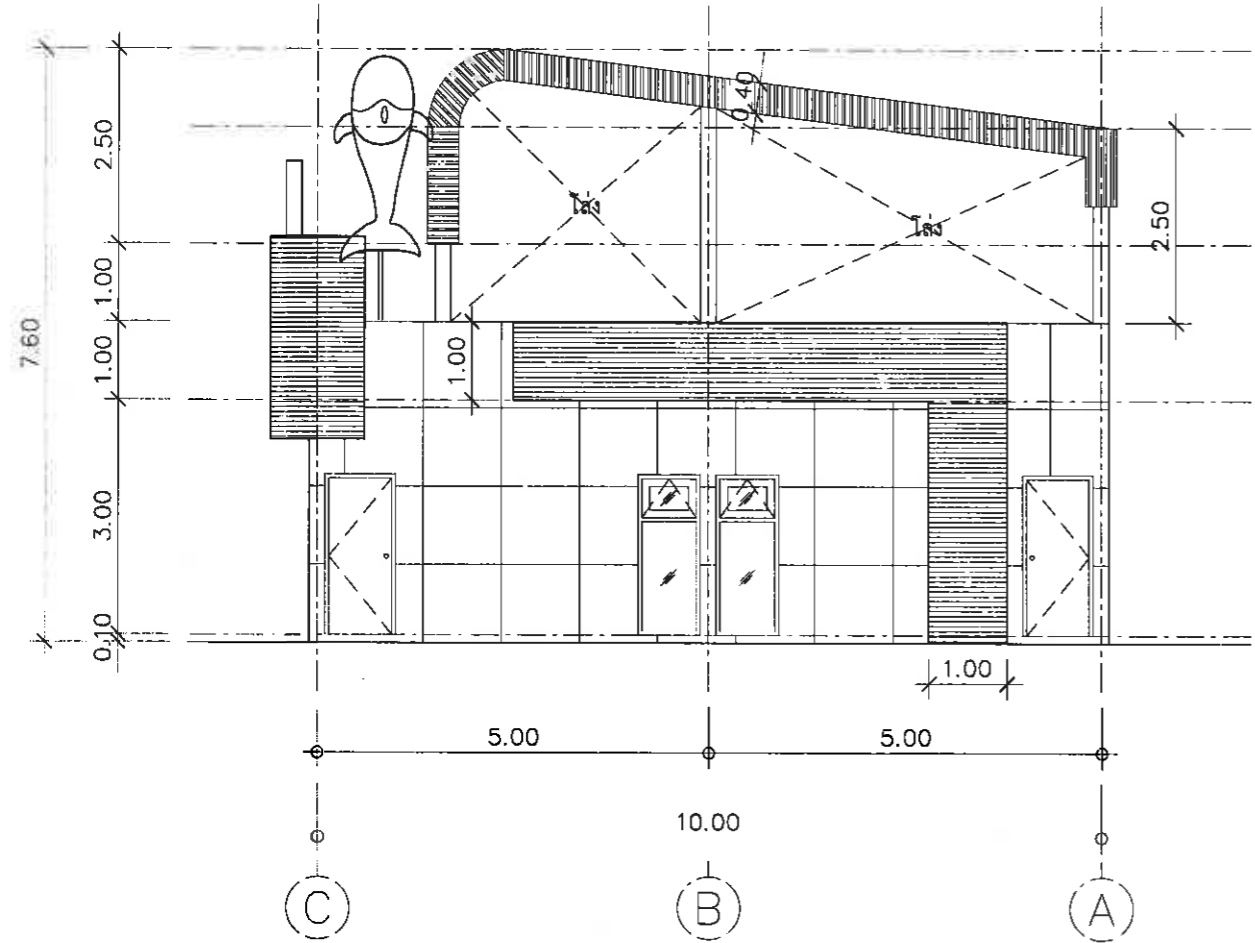
วันที่
05/10/2564

แผ่นที่
16/90

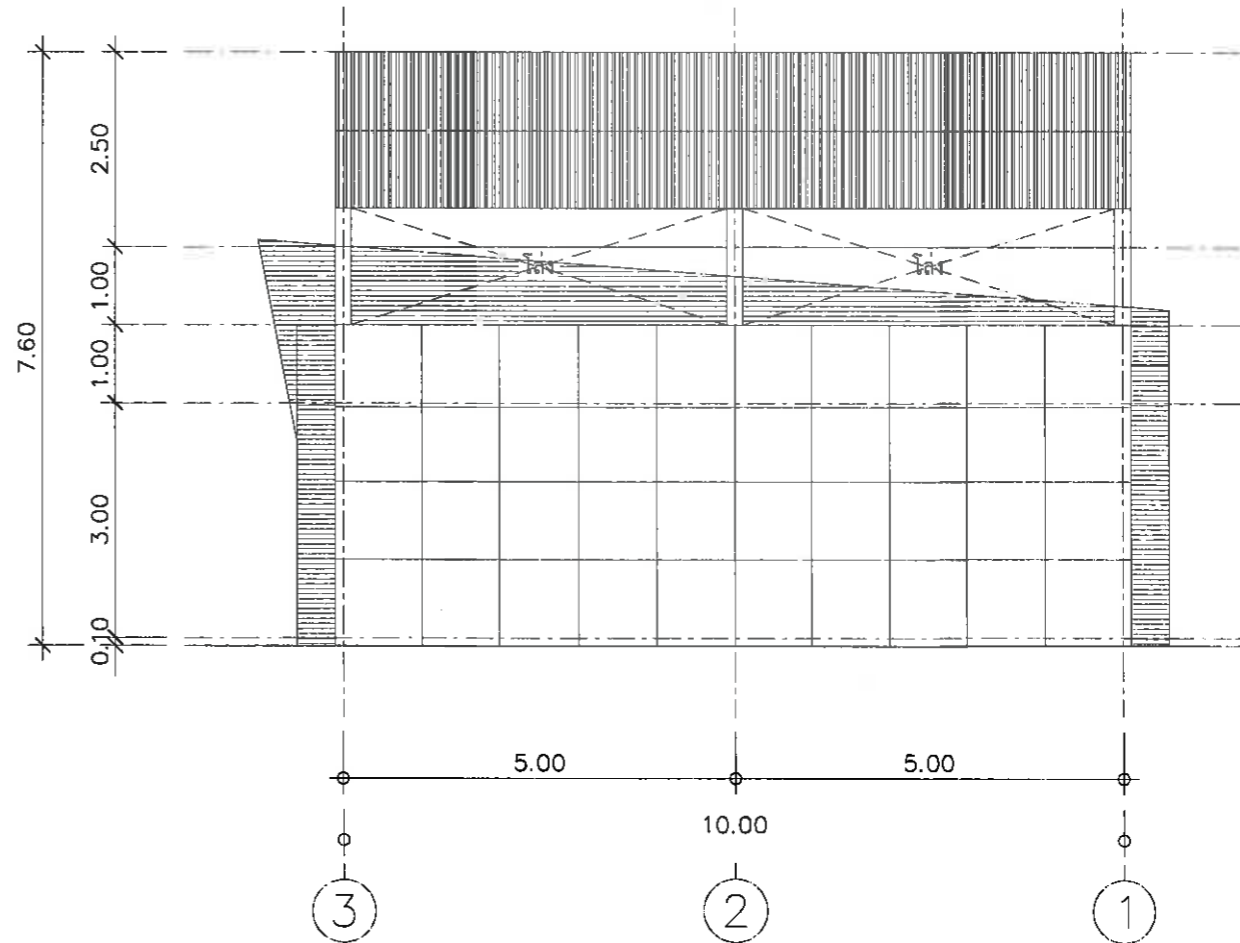
แบบเลขที่
ธ/๒๕๖๕

รวม
๑๐

หมายเหตุ



รูปด้าน 3.
มาตราส่วน 1:100



รูปด้าน 4.
มาตราส่วน 1:100



สถาปนิก	
ภูมิสถาปนิก	
วิศวกรโยธา	นายภคพงษ์ เหลืองบงกช สย9956
วิศวกรไฟฟ้า	

บริษัท พิสุทธิ์ เทคโนโลยี จำกัด



สำนักงานเมืองพิมาย
ภาชนะถ้ำ
ศาลาว่าการเมืองพิมาย

โครงการ
โครงการปรับปรุงทำเพียบเรือหาดคาหนวน เกาะล้าน
เมืองพิมาย อำเภอบางละมุง จังหวัดชลบุรี

สถานที่ก่อสร้าง
ทำเพียบเรือหาดคาหนวน เกาะล้าน
ถนนเลี้ยว อ.บางละมุง จ.ชลบุรี

สำรวจ
(นายภูธร ภูธรพงศ์)
นายช่างโยธาชำนาญงาน

เขียนแบบ
(นายภูธร ภูธรพงศ์)
นายช่างโยธาชำนาญงาน

วิศวกร
(นายเกียรติศักดิ์ คงเขียว)
วิศวกรโยธาชำนาญงาน

ตรวจ
(นายชินกร กระดังงา)
ผู้อำนวยการสำนักงานเมือง
พิมาย

ตรวจ
(นายฉัตรพร ธีระวัฒนา)
ผู้อำนวยการส่วนก่อสร้าง
และควบคุมงานก่อสร้าง

ตรวจ
(นายเกียรติศักดิ์ ศรีวงษ์ชัย)
รองปลัดเมืองพิมาย ปฏิบัติราชการแทนปลัดเมืองพิมาย

อนุมัติ
(นายพัฒนา บุญสวัสดิ์)
รองนายกเมืองพิมาย ปฏิบัติราชการแทนนายกเมืองพิมาย

แบบแสดง
รูปตัด A-A / รูปตัด B-B

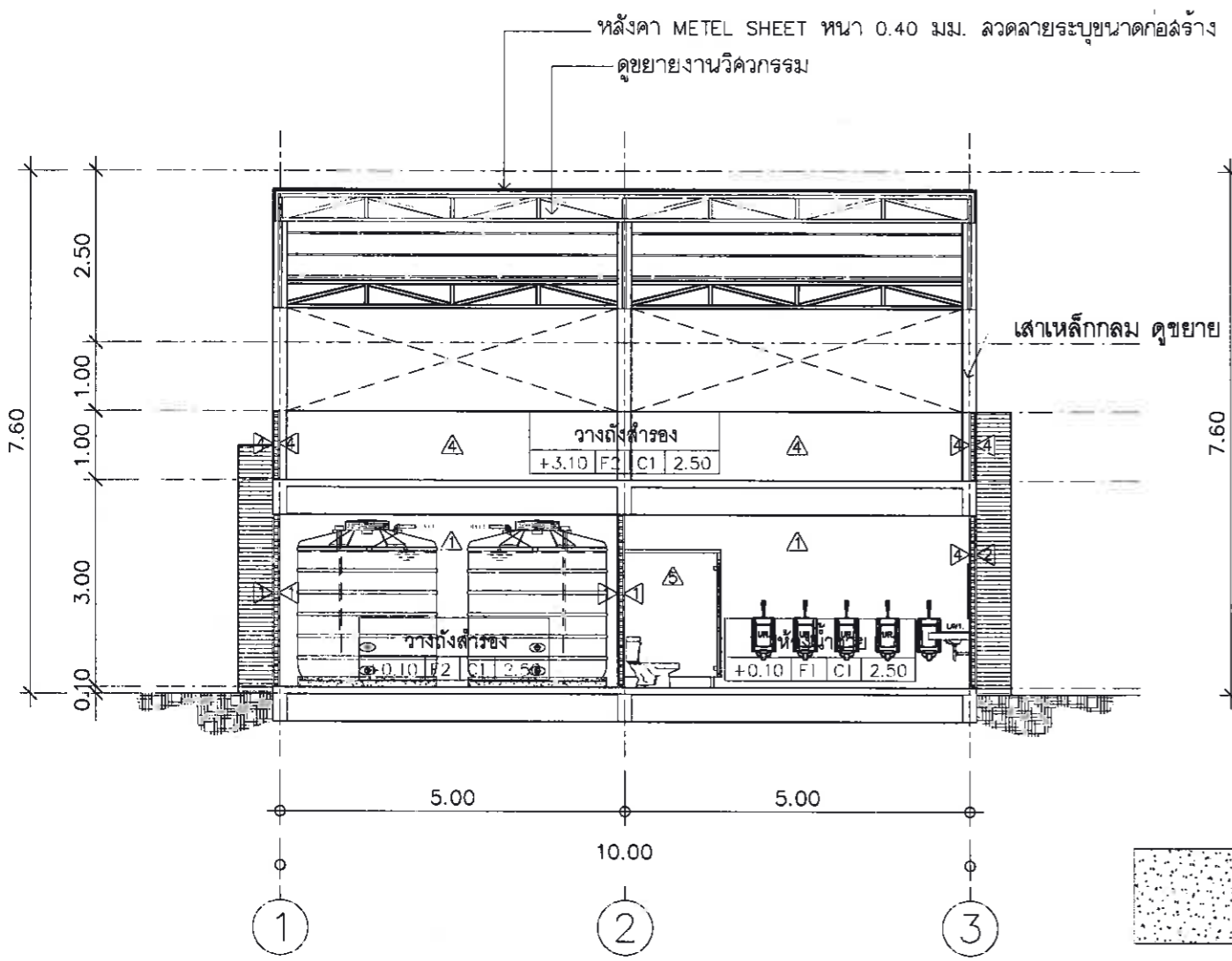
วันที่
05/10/2564

แผ่นที่
17/90

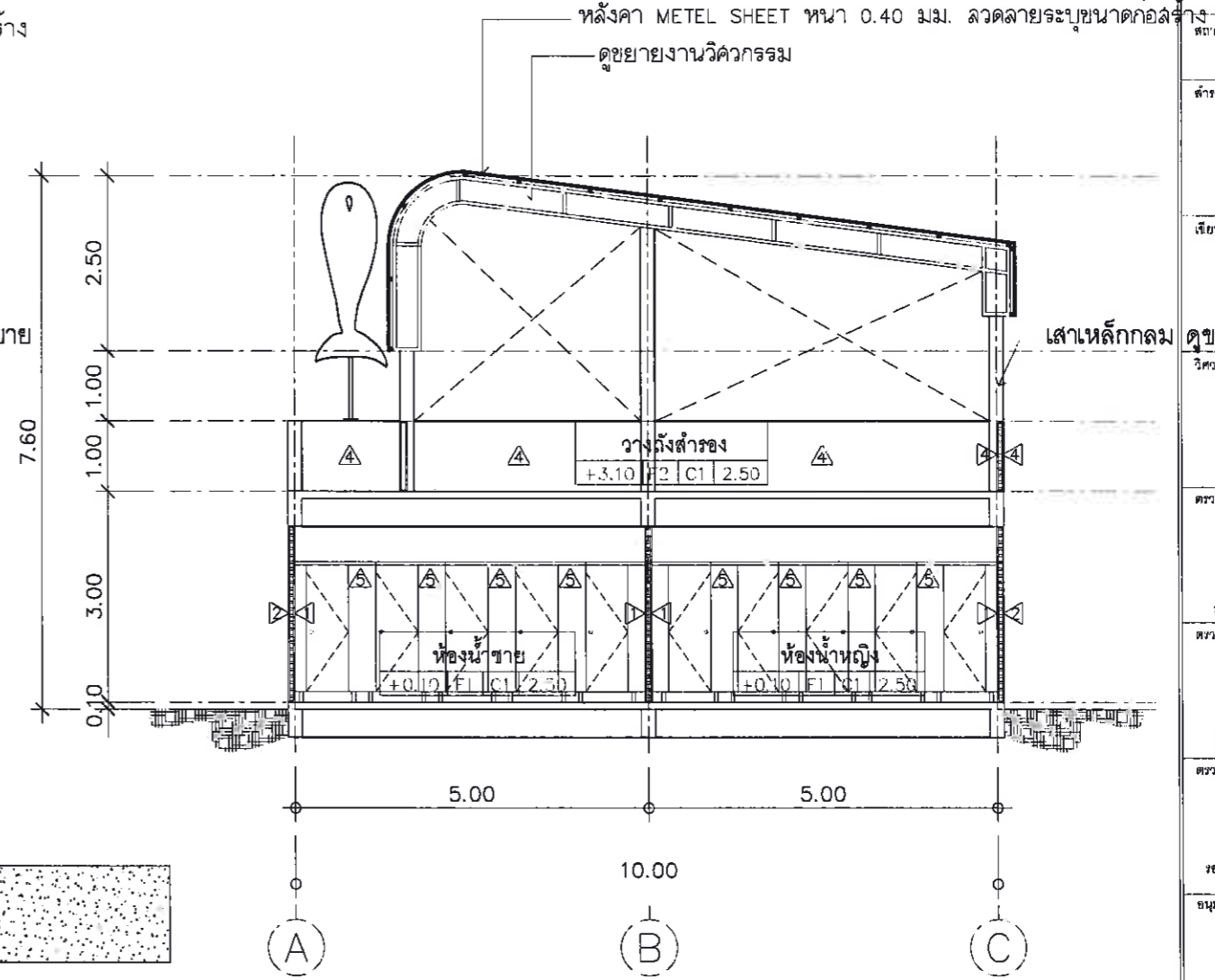
แบบเลขที่
5/2565

รวม
90

หมายเหตุ



รูปตัด (A)
มาตราส่วน 1:100

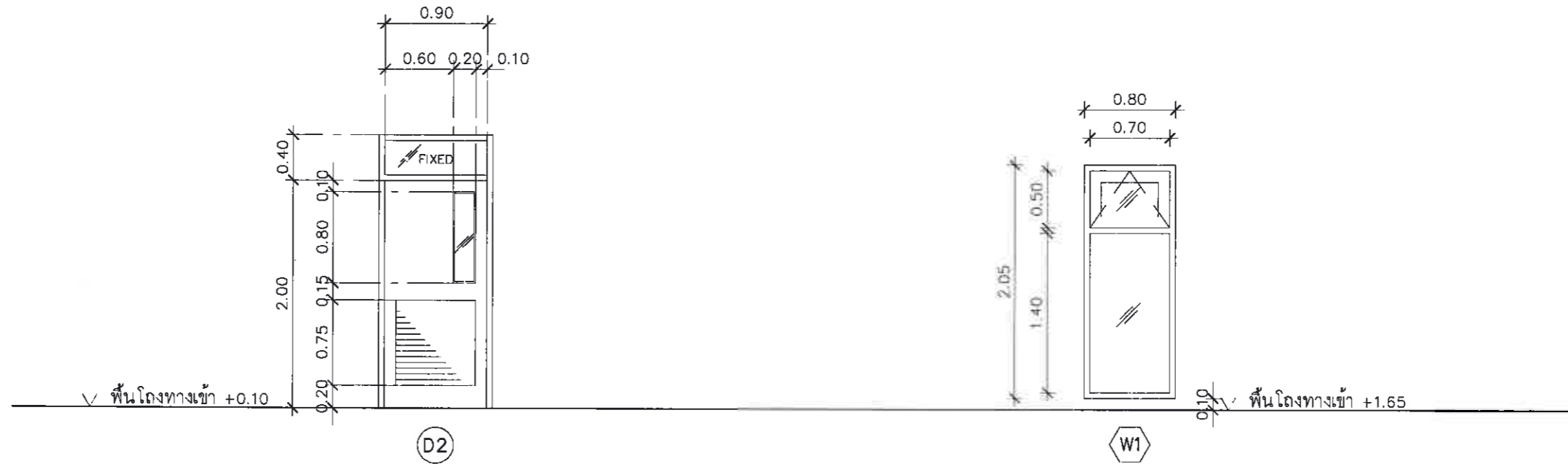


รูปตัด (B)
มาตราส่วน 1:100

PHISUT TECHNOLOGY
บริษัท ฟิสูที เทคโนโลยี จำกัด

สถาปนิก	
ภูมิสถาปนิก	
วิศวกรโยธา	นายพิศพงษ์ เหลืองบงกช สย 9956
วิศวกรไฟฟ้า	

รายการประกอบแบบประตู-หน้าต่าง



รายการประกอบแบบประตู-หน้าต่าง

สัญลักษณ์	ลักษณะบาน	วงกบ	กรอบบาน	ลูกฟัก	อุปกรณ์	หมายเหตุ
D1	ประตูบานเปิดเดี่ยว	PVC 2"x4"	PVC	เกล็ด PVC. ติดตาย ช่องแสงกระจกฝ้า หนา 6 มม.	อุปกรณ์บานเปิด ครบชุดพร้อม DOOR CLOSER	
W1	หน้าต่างบานกระทุ้งคู่	อลูมิเนียมสี บรอนซ์เงิน	อลูมิเนียมสี บรอนซ์เงิน	กระจกฝ้า หนา 6 มม.	อุปกรณ์บานกระทุ้ง ครบชุด	

หมายเหตุ ขนาดความกว้าง และความสูงของประตู และหน้าต่าง ให้วัดจากสถานที่จริง ความกว้าง และความสูงอาจเปลี่ยนไปเล็กน้อย

ตามความหน้าของผิวสำเร็จอื่นๆ หากความสูงเปลี่ยนแปลงไป ให้ปรับความสูงที่ผนังเหนือประตู หรือหน้าต่าง

โครงการ
 โครงการปรับปรุงท่าเทียบเรือหาคาแหวน เกาะล้าน
 เมืองพัทยา อำเภอบางละมุง จังหวัดชลบุรี

สถานที่ก่อสร้าง
 ท่าเทียบเรือหาคาแหวน เกาะล้าน
 ต.นาเกลือ อ.บางละมุง จ.ชลบุรี

สำรวจ
 (นายภูธรพงศ์ เสงี่ยมพงศ์)
 นายช่างโยธาชำนาญงาน

เขียนแบบ
 (นายภูธรพงศ์ เสงี่ยมพงศ์)
 นายช่างโยธาชำนาญงาน

วิศวกร
 (นายเกียรติศักดิ์ คงเขียว)
 วิศวกรโยธาชำนาญการ

ตรวจ
 (นายชินเชร กะระโงงา)
 ผู้อำนวยการส่วนผังเมือง
 วิชาการในตำแหน่งหัวหน้าฝ่ายโยธาและสุขาภิบาล

ตรวจ
 (นายณัฐพล ชีวะนิรมล)
 ผู้อำนวยการส่วนสถาปัตย์
 วิชาการในตำแหน่งหัวหน้าฝ่ายโยธาและสุขาภิบาล

ตรวจ
 (นายเกียรติศักดิ์ หวังชัย)
 รองปลัดเมืองพัทยา ปฏิบัติราชการแทนปลัดเมืองพัทยา

อนุมัติ
 (นายพิพัฒน์ บุญสวัสดิ์)
 รองนายกเมืองพัทยา ปฏิบัติราชการแทนนายกเมืองพัทยา

แบบแสดง
 แบบขยายประตู / หน้าต่าง

วันที่
 05/10/2564

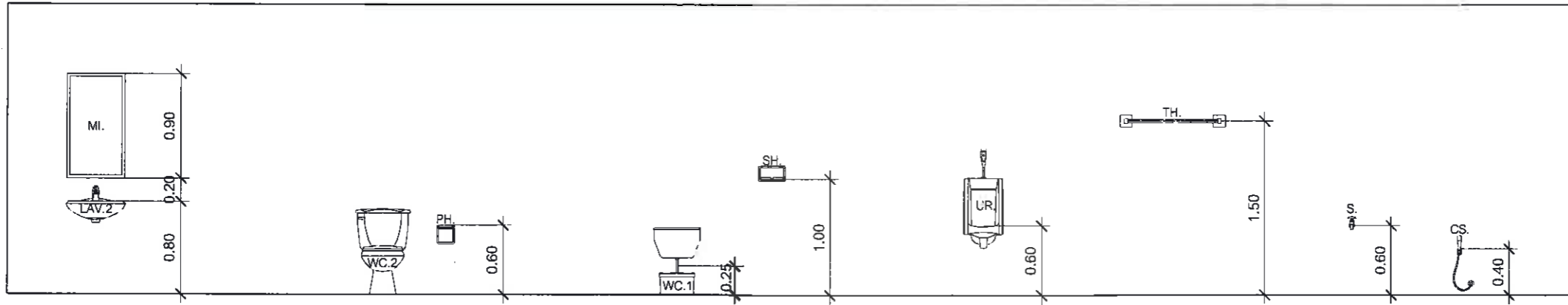
แผ่นที่
 18/90

แบบเลขที่
 5/2565

รวม
 90

หมายเหตุ

ลักษณะการติดตั้งสุขภัณฑ์



รายการประกอบแบบสุขภัณฑ์


NO.	รายการ	รุ่น	สี	ผลิตภัณฑ์
WC.1	โถ้วมนั่งราบ ฟลัชแทงค์ พร้อมอุปกรณ์ประกอบครบชุด	CI989	ขาว	COTTO หรือ AMERICAN STANDARD หรือ KARATหรือเทียบเท่า
WC.2	โถ้วมนั่งยอง ฟลัชแทงค์ พร้อมอุปกรณ์ประกอบครบชุด	TF-100FP/T	ขาว	AMERICAN STANDARD หรือ COTTO หรือ KARATหรือเทียบเท่า
LAV. 1	อ่างล้างหน้าชนิดฝังในเคาน์เตอร์ พร้อมอุปกรณ์ประกอบครบชุด	C029	ขาว	COTTO หรือ AMERICAN STANDARD หรือ KARATหรือเทียบเท่า
UR.	โถปัสสาวะชาย พร้อมอุปกรณ์ประกอบฟลัชวาล์ว	C307	ขาว	COTTO หรือ AMERICAN STANDARD หรือ KARATหรือเทียบเท่า
H.	ขอแขวนผ้า	มาตรฐานผู้ผลิตผนังห้องน้ำสำเร็จรูป	STAINLESS	WILLYหรือ KOREX หรือ RESCUB หรือเทียบเท่า
SP.	ล้างชำระ	PM 601	ขาว	PREMA หรือ AMERICAN STANDARD หรือ COTTOหรือเทียบเท่า
M.I	กระจกเงาขอบอลูมิเนียมลิบรอนซ์			มาตรฐานผู้ผลิต
FD.	ตะแกรงดักกลิ่น ทรงเหลี่ยม	CT647 ZI(HM) 2"	STAINLESS	COTTO หรือ AMERICAN STANDARD หรือ KARATหรือเทียบเท่า
K.	ก๊อกน้ำ	CT170C7(HM)	ขาว	COTTO หรือ AMERICAN STANDARD หรือ KARATหรือเทียบเท่า


หมายเหตุ

- ก๊อกน้ำสำหรับอ่างล้างหน้า CT162C7N(HM) ของ COTTOหรือ AMERICAN STANDARD หรือ KARATหรือเทียบเท่า
- เคาน์เตอร์อ่างล้างหน้า และบ่าหลังโถปัสสาวะชาย ปูกระเบื้องเคลือบ ขนาด 200X200 cm.
- บ่าวางของกว้าง 0.20ม.หลังโถปัสสาวะชาย ก่อสูง 1.40ม.

โครงการ
 โครงการปรับปรุงทำเทียบเรือหาดตาแหวน เกาะล้าน
 เมืองพิทยา อำเภอบางละมุง จังหวัดชลบุรี


สถานที่ก่อสร้าง
 ทำเทียบเรือหาดตาแหวน เกาะล้าน
 ต.นาเกลือ อ.บางละมุง จ.ชลบุรี


ตำรา

 (นายคุณุวัฒน์ เสฎฐาพงศ์)
 นายช่างโยธาชำนาญงาน

เขียนแบบ

 (นายคุณุวัฒน์ เสฎฐาพงศ์)
 นายช่างโยธาชำนาญงาน

วิศวกร


 (นายเกียรติศักดิ์ หงษ์เขียว)
 วิศวกรโยธาชำนาญการ

ตรวจ

 (นายชินกร กระดังงา)
 ผู้อำนวยการส่วนผังเมือง
 ศึกษาดูงานในตำแหน่งหัวหน้าฝ่ายโยธาและสถาปัตยกรรม

ตรวจ

 (นายณัฐพล จีระฉวีระพันธ์)
 ผู้อำนวยการส่วนผังเมืองและ
 ศึกษาดูงานในตำแหน่งหัวหน้าฝ่ายโยธาและสถาปัตยกรรม

ตรวจ

 (นายเกียรติศักดิ์ หงษ์เขียว)
 รองปลัดเมืองพิทยา ปฏิบัติราชการแทนปลัดเมืองพิทยา

อนุมัติ

 (นายพัฒน์ นุญจสวัสดิ์)
 รองนายกเมืองพิทยา ปฏิบัติราชการแทนนายกเมืองพิทยา

แบบแสดง
 รายการประกอบแบบห้องน้ำ

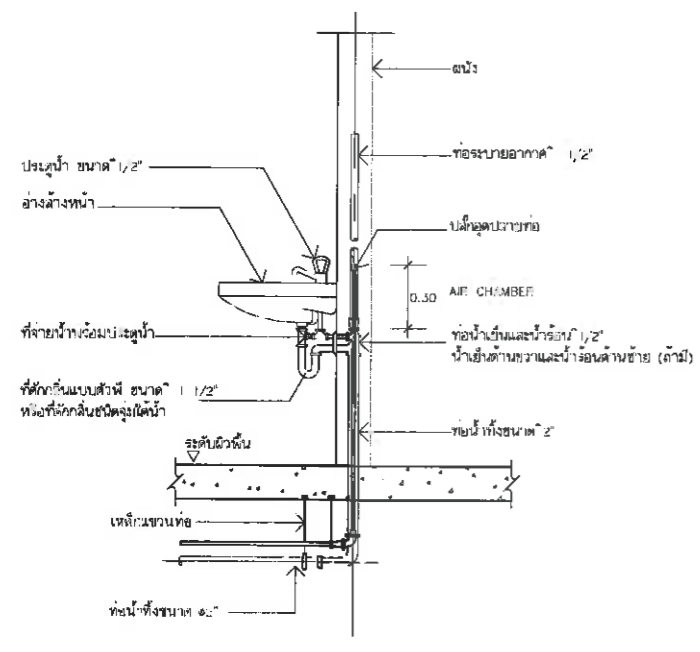
วันที่
 05/10/2564

หนาที่
 19/90

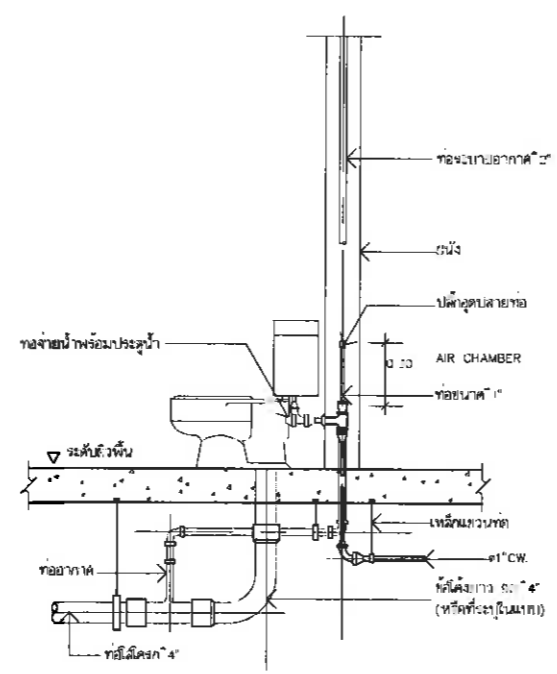
แบบเลขที่
 5/2565

รวม
 90

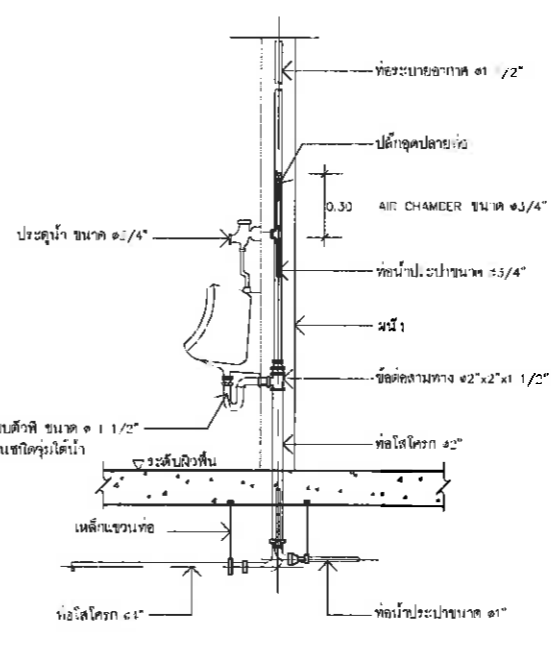
หมายเหตุ



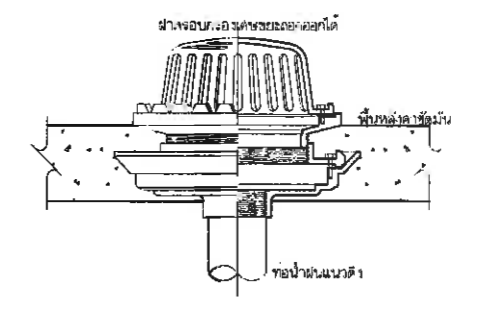
อ่างล้างหน้า (LAV.)



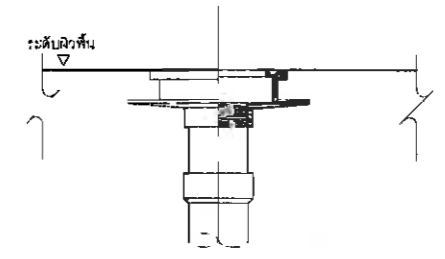
ถังผสมชนิดถังน้ำล้าง (FLUSH TANK)



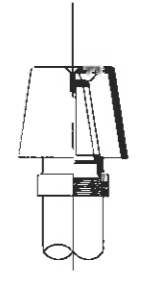
โถปัสสาวะชาย (UR.)



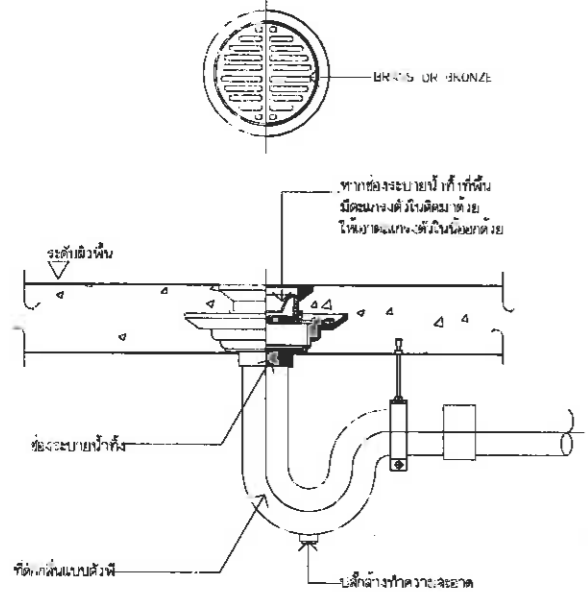
แบบขยายช่องระบายน้ำฝน (RD.)



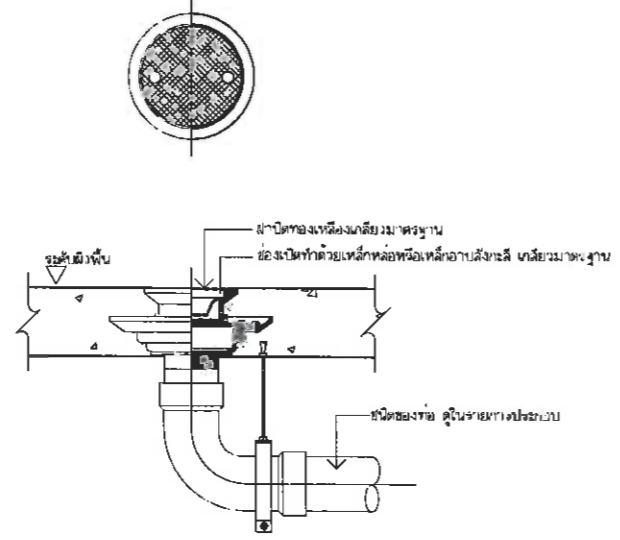
แบบขยายช่องระบายน้ำฝน (RFD.)



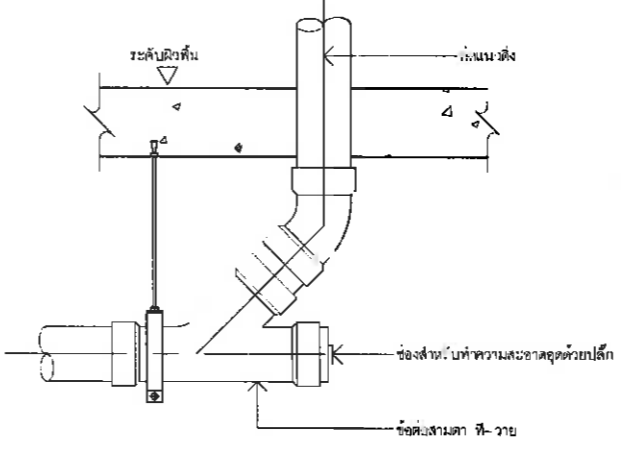
แบบขยายฝาปิดท่อระบายอากาศ (AVC.)



ช่องระบายน้ำทิ้งที่พื้น (FD.)



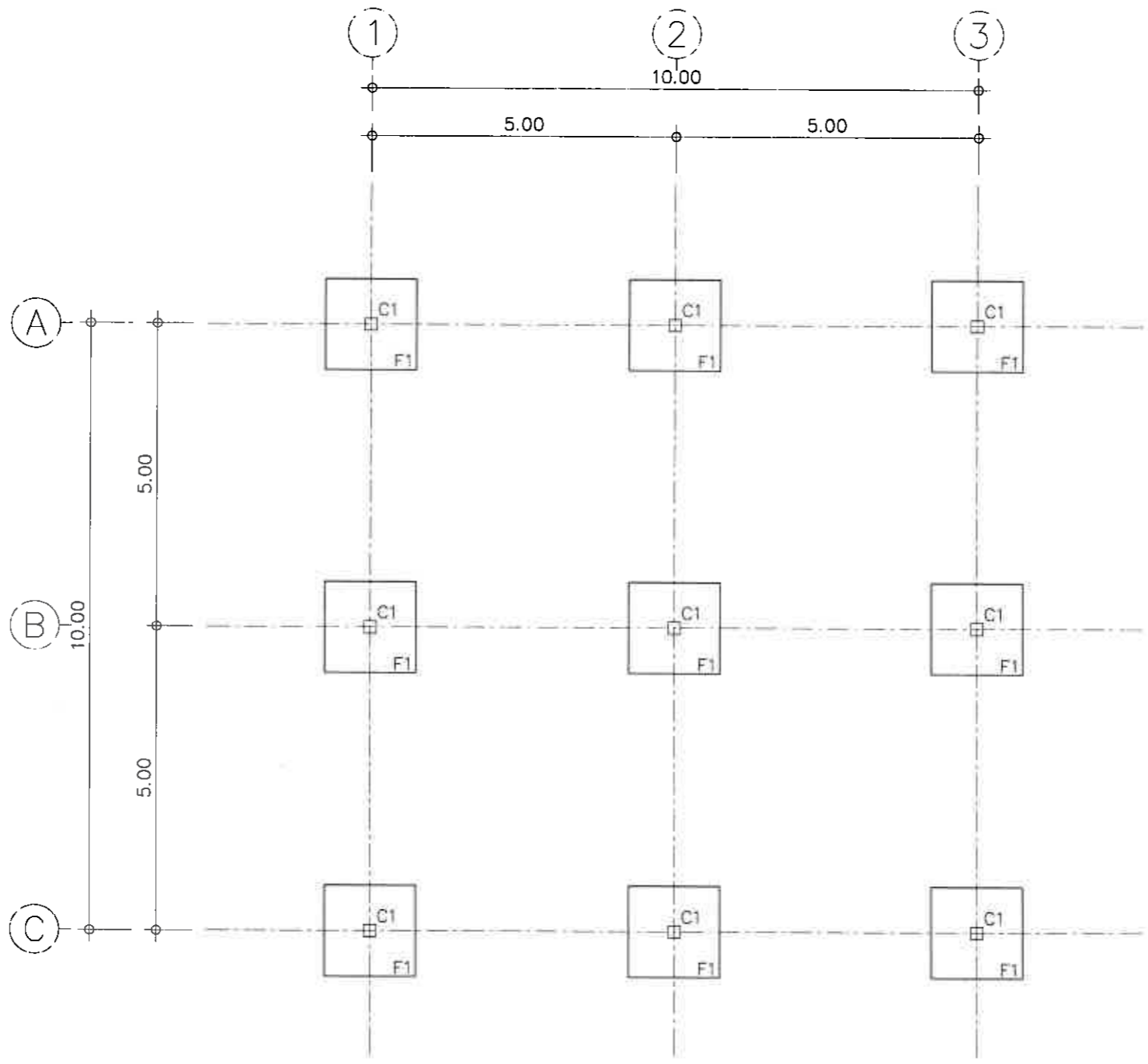
ช่องสำหรับทำความสะอาดที่พื้น (FCO.)



ช่องสำหรับทำความสะอาดท่อใต้พื้น (CO.)



สำนักงานเมืองพัทยา
สาขาเกาะล้าน
ศาลาว่าการเมืองพัทยา



แปลนฐานราก
มาตราส่วน 1:100

โครงการ
โครงการปรับปรุงท่าเทียบเรือหาดตาแหวน เกาะล้าน
เมืองพัทยา อำเภอบางละมุง จังหวัดชลบุรี

สถานที่ก่อสร้าง
ท่าเทียบเรือหาดตาแหวน เกาะล้าน
ต.บางละมุง อ.บางละมุง จ.ชลบุรี

สำรวจ

(นายฤกษ์พงศ์ เศรษฐพงศ์)
นายช่างโยธาชำนาญงาน

เขียนแบบ

(นายฤกษ์พงศ์ เศรษฐพงศ์)
นายช่างโยธาชำนาญงาน

วิศวกร

(นายเกียรติศักดิ์ ศรีเชียว)
วิศวกรโยธาชำนาญการ

ตรวจ

(นายสินชัย กระสังงา)
ผู้ชำนาญการส่วนเมือง
รักษาการในตำแหน่งหัวหน้าฝ่ายโยธาและสุขาภิบาล

ตรวจ

(นายณัฐพล ธีระพิริยบรรพต)
ผู้ชำนาญการส่วนเมืองและพิเศษ
รักษาการในตำแหน่งหัวหน้าฝ่ายโยธาและสุขาภิบาล

ตรวจ

(นายเกียรติศักดิ์ ศรีวงษ์ชัย)
รองปลัดเมืองพัทยา ปฏิบัติราชการแทนปลัดเมืองพัทยา

อนุมัติ

(นายพัฒนา บุญสวัสดิ์)
รองนายกเมืองพัทยา ปฏิบัติราชการแทนนายกเมืองพัทยา

แบบแสดง
แปลนฐานราก

วันที่ 05/10/2564

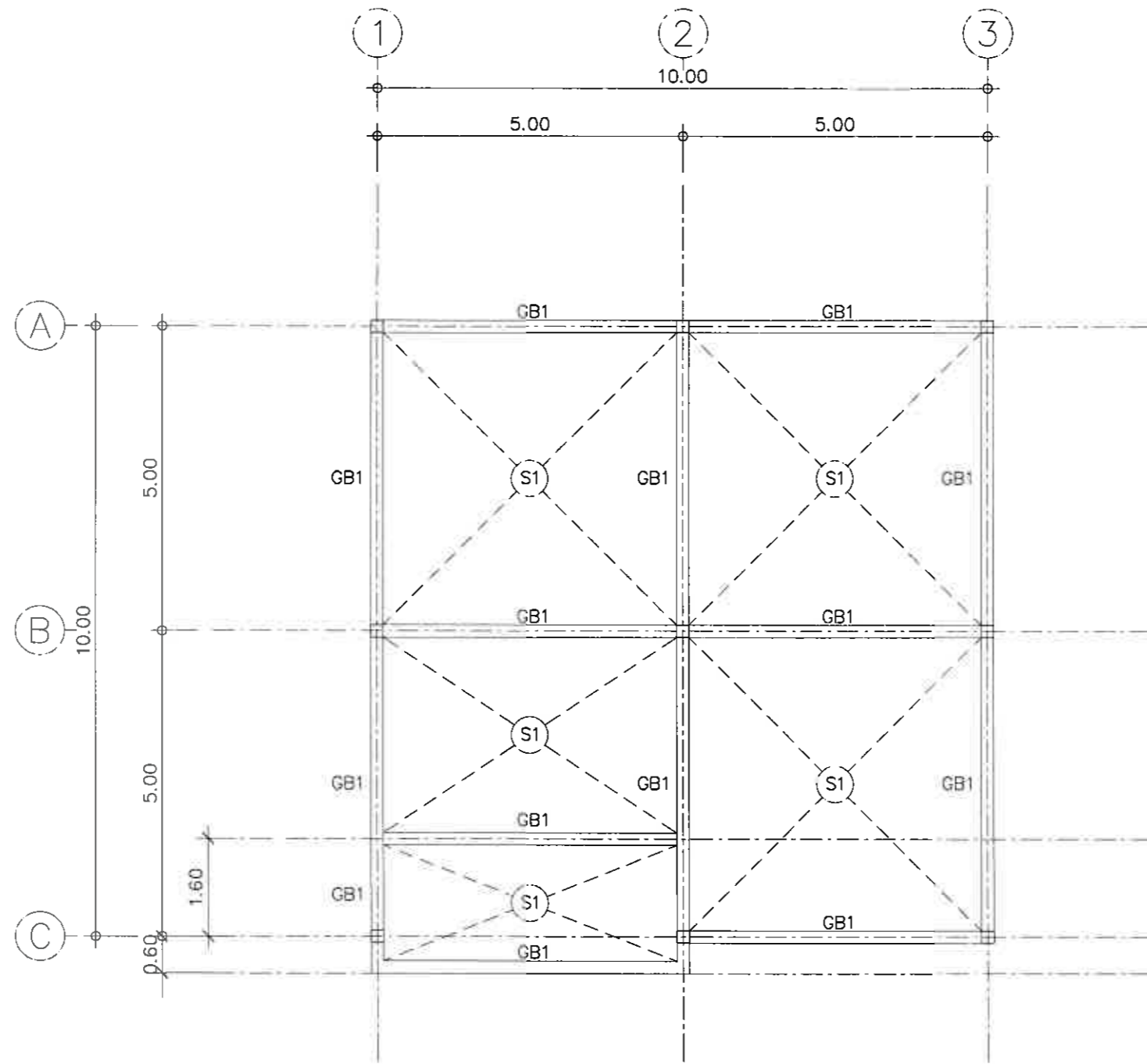
แผ่นที่ 21/90

แบบเลขที่ ๕/๒๕๖๕

รวม ๑๐

หมายเหตุ

 บริษัท ฟิสูท เทคโนโลยี จำกัด	สถาปนิก	
	ภูมิสถาปนิก	
	วิศวกรโยธา	นายภักดิ์พงษ์ เหลืองบงกช สย.๑๑๙๖
	วิศวกรไฟฟ้า	



แปลนคาน, พื้นชั้น 1

มาตราส่วน 1:100



สำนักข.เมืองพิชัย
สาขาภาคใต้
ศาลาว่าการเมืองพิชัย

โครงการ

โครงการปรับปรุงทำเทียบเรือหาดตาแหวน เกาะล้าน
เมืองพิชัย อำเภอบางละมุง จังหวัดชลบุรี

สถานที่ก่อสร้าง

ทำเทียบเรือหาดตาแหวน เกาะล้าน
ต.นาเกลือ อ.บางละมุง จ.ชลบุรี

สำรวจ

(Signature)
(นายภูวนันต์ เญฐาทงศ์)
นายช่างโยธาชำนาญงาน

เขียนแบบ

(Signature)
(นายภูวนันต์ เญฐาทงศ์)
นายช่างโยธาชำนาญงาน

วิศวกร

(Signature)
(นายเกียรติศักดิ์ คงเชียว)
วิศวกรโยธาชำนาญการ

ตรวจ

(Signature)
(นายชินกร กระดังงา)
ผู้อำนวยการส่วนผังเมือง
รักษาการในตำแหน่งหัวหน้าฝ่ายโยธาและสุขาภิบาล

ตรวจ

(Signature)
(นายณัฐพล อัญญศิริพรทรัพย์)
ผู้รักษากฎหมายและคดีปกครอง
บริหารราชการในตำแหน่งหัวหน้าฝ่ายโยธาและสุขาภิบาล

ตรวจ

(Signature)
(นายเกียรติศักดิ์ ศรีวงศ์ชัย)
รองปลัดเมืองพิชัย ปฏิบัติราชการแทนปลัดเมืองพิชัย

อนุมัติ

(Signature)
(นายพัฒนา บุญสวัสดิ์)
รองนายกเมืองพิชัย ปฏิบัติราชการแทนนายกเมืองพิชัย

แบบแสดง

แปลนคาน, พื้นชั้น 1

วันที่ 05/10/2564

แผ่นที่ 22/90

แบบเลขที่ ๖/2365

รวม 90

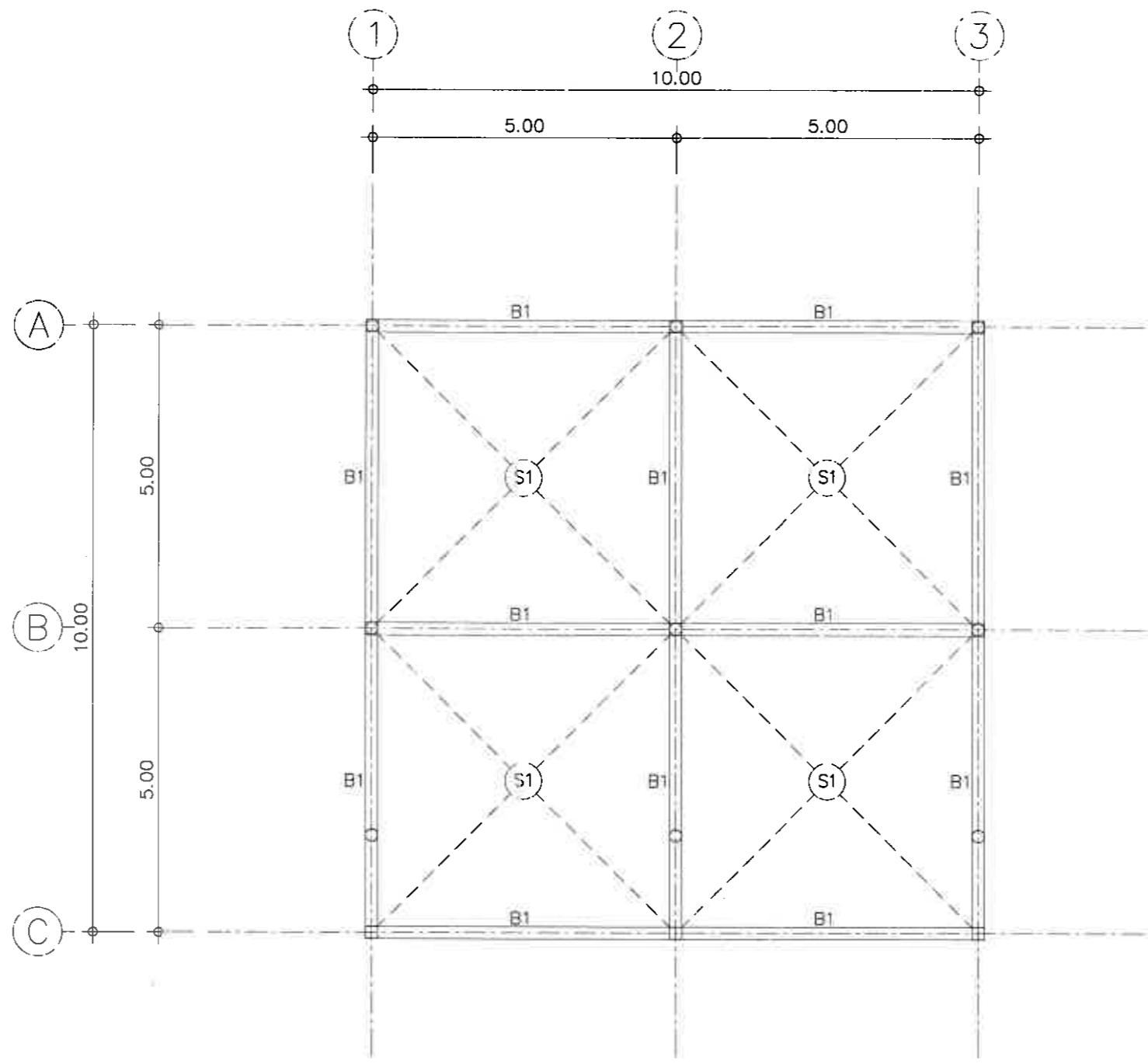
หมายเหตุ



สถาปนิก	
ภูมิสถาปนิก	
วิศวกรโยธา	นายวิศพงษ์ เหลืองบงกช สย9956
วิศวกรไฟฟ้า	



สำนักงานเมืองพัทยา
สาขาเกาะล้าน
ศาลาว่าการเมืองพัทยา



แปลนคาน, พื้นชั้น 2
มาตราส่วน 1:100

โครงการ
โครงการปรับปรุงท่าเทียบเรือหาดตาแหวน เกาะล้าน
เมืองพัทยา อำเภอบางละมุง จังหวัดชลบุรี

สถานที่ก่อสร้าง
ท่าเทียบเรือหาดตาแหวน เกาะล้าน
ต.นาเกลือ อ.บางละมุง จ.ชลบุรี

สำรวจ

(นายเอกภูริพงศ์ เศรษฐาพงศ์)
นายช่างโยธาชำนาญงาน

เขียนแบบ

(นายเอกภูริพงศ์ เศรษฐาพงศ์)
นายช่างโยธาชำนาญงาน

วิศวกร

(นายเกียรติศักดิ์ คงเชือ)
วิศวกรโยธาชำนาญการ

ตรวจ

(นายชินกร กระดังงา)
ผู้อำนวยการส่วนผังเมือง
รักษาการในตำแหน่งหัวหน้าฝ่ายโยธาและสุขภาพ

ตรวจ

(นายณัฐพล ชีวศิริวรรณนท์)
ผู้อำนวยการส่วนผังเมืองและโยธาและสุขภาพ
รักษาการในตำแหน่งหัวหน้าฝ่ายโยธาและสุขภาพ

ตรวจ

(นายเกียรติศักดิ์ ศรีวงษ์ชัย)
รองปลัดเมืองพัทยา ปฏิบัติราชการแทนปลัดเมืองพัทยา

อนุมัติ

(นายพัฒนา บุญสวัสดิ์)
รองนายกเมืองพัทยา ปฏิบัติราชการแทนนายกเมืองพัทยา

แบบแสดง
แปลนคาน, พื้นชั้น 2

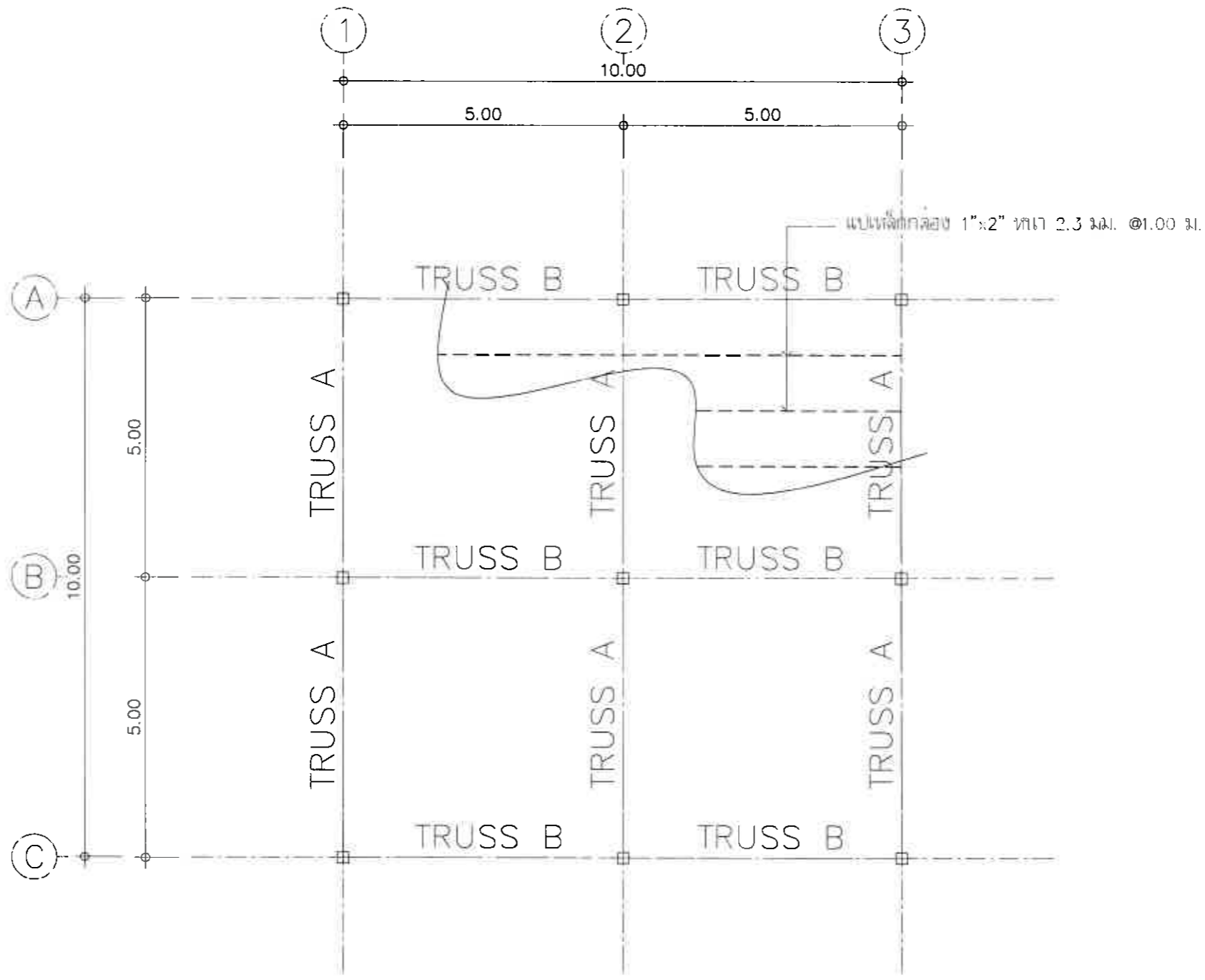
วันที่ 05/10/2564
แผ่นที่ 28/90

แบบครั้งที่ 5/2565
รวม 90

หมายเหตุ



สถาปนิก	
ภูมิสถาปนิก	
วิศวกรโยธา	นายศุภพงษ์ เหลืองบงกช สย9956
วิศวกรไฟฟ้า	



แปลนหลังคา
มาตราส่วน 1:100

โครงการ
โครงการปรับปรุงท่าเทียบเรือหาคาหวอน เถาเถา
เมืองพิชัย อำเภอบางละมุง จังหวัดชลบุรี

สถานที่ก่อสร้าง
ท่าเทียบเรือหาคาหวอน เถาเถา
ต.นาเกลือ อ.บางละมุง จ.ชลบุรี

สำรวจ
[Signature]
(นายภูฏอนันต์ เสฎฐพงษ์)
นายช่างโยธาชำนาญงาน

เขียนแบบ
[Signature]
(นายภูฏอนันต์ เสฎฐพงษ์)
นายช่างโยธาชำนาญงาน

วิศวกร
[Signature]
(นายเกียรติศักดิ์ คงเชิ๋ว)
วิศวกรโยธาชำนาญการ

ตรวจ
[Signature]
(นายชินกร กระดังงา)
ผู้อำนวยการส่วนผังเมือง
รักษาการในตำแหน่งหัวหน้าฝ่ายโยธาและสุขาภิบาล

ตรวจ
[Signature]
(นายอนุวิรุฒ ชีวณัฐวรเวทย์)
ผู้อำนวยการงานสิ่งแวดล้อมและ
รักษาการในตำแหน่งหัวหน้าฝ่ายโยธาและสุขาภิบาล

ตรวจ
[Signature]
(นายเกียรติศักดิ์ ศรีวงศ์ชัย)
รองปลัดเมืองพิชัย ปฏิบัติราชการแทนปลัดเมืองพิชัย

อนุมัติ
[Signature]
(นายพิศมา บุญสวัสดิ์)
รองนายกเมืองพิชัย ปฏิบัติราชการแทนนายกเมืองพิชัย

แบบแสดง
แปลนหลังคา

วันที่ 05/10/2564
แผ่นที่ 24/190

แบบเลขที่ 8/2565
รวม 90

หมายเหตุ



สถาปนิก	
ภูมิสถาปนิก	
วิศวกรโยธา	นายภัคพงษ์ เหลืองบงกร สย9956
วิศวกรไฟฟ้า	



สำนักงานเมืองพัทยา
สาขาเกาะล้าน
ศาลาว่าการเมืองพัทยา

โครงการ
โครงการปรับปรุงท่าเทียบเรือหาดตาแหวน เกาะล้าน
เมืองพัทยา อำเภอบางละมุง จังหวัดชลบุรี

สถานที่ก่อสร้าง
ท่าเทียบเรือหาดตาแหวน เกาะล้าน
ถนนเลี้ยว อ.บางละมุง จ.ชลบุรี

สำรวจ

(นายคุณุภัทรพงศ์ เกตุราษฎร์)
นายช่างโยธาชำนาญงาน

เขียนแปลน

(นายคุณุภัทรพงศ์ เกตุราษฎร์)
นายช่างโยธาชำนาญงาน

วิศวกร

(นายเกียรติศักดิ์ หงษ์เขียว)
วิศวกรโยธาชำนาญงาน

ตรวจ

(นายชินกร กระดังงา)
ผู้อำนวยการส่วนผังเมือง
รักษาการในตำแหน่งหัวหน้าฝ่ายโยธาและสุขาภิบาล

ตรวจ

(นายฉัฐพล ชีวภูมิวงษ์)
ผู้ช่วยช่างโยธาและผังเมือง
รักษาการในตำแหน่งหัวหน้าฝ่ายโยธาและสุขาภิบาล

ตรวจ

(นายเกียรติศักดิ์ หงษ์เขียว)
รองปลัดเมืองพัทยา ปฏิบัติราชการแทนปลัดเมืองพัทยา

อนุมัติ

(นายพิพัฒน์ บุญสวัสดิ์)
รองนายกเมืองพัทยา ปฏิบัติราชการแทนนายกเมืองพัทยา

แบบแสดง
แบบขยายฐานราก / เสาคาน

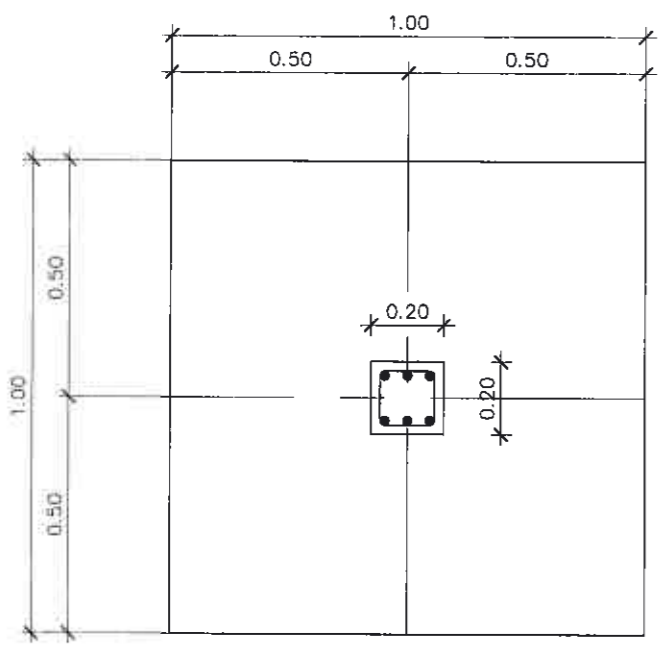
วันที่
05/10/2564

แผ่นที่
๑๖/๑๐

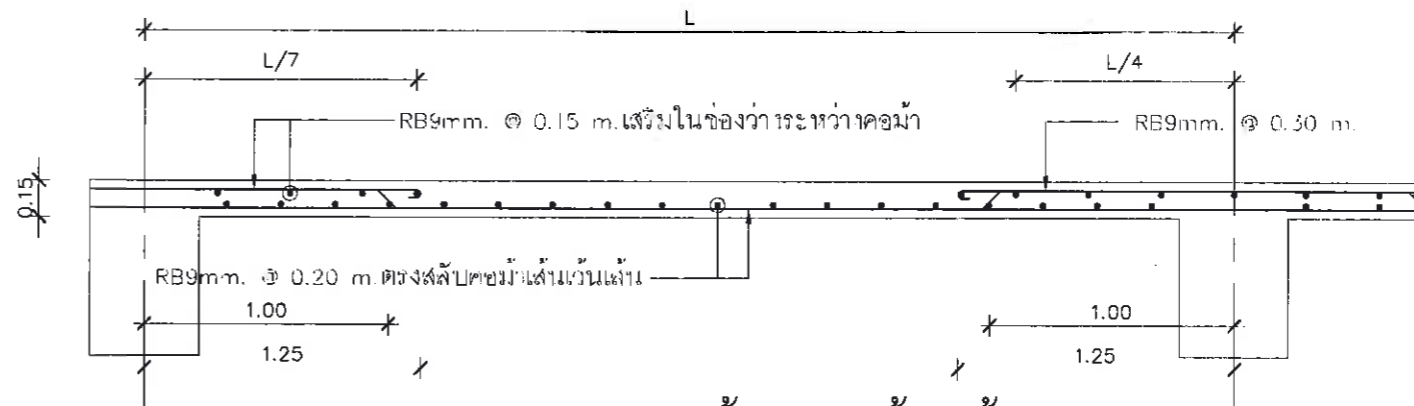
แบบเลขที่
๖/๑๖๖๕

รวม
๑๐

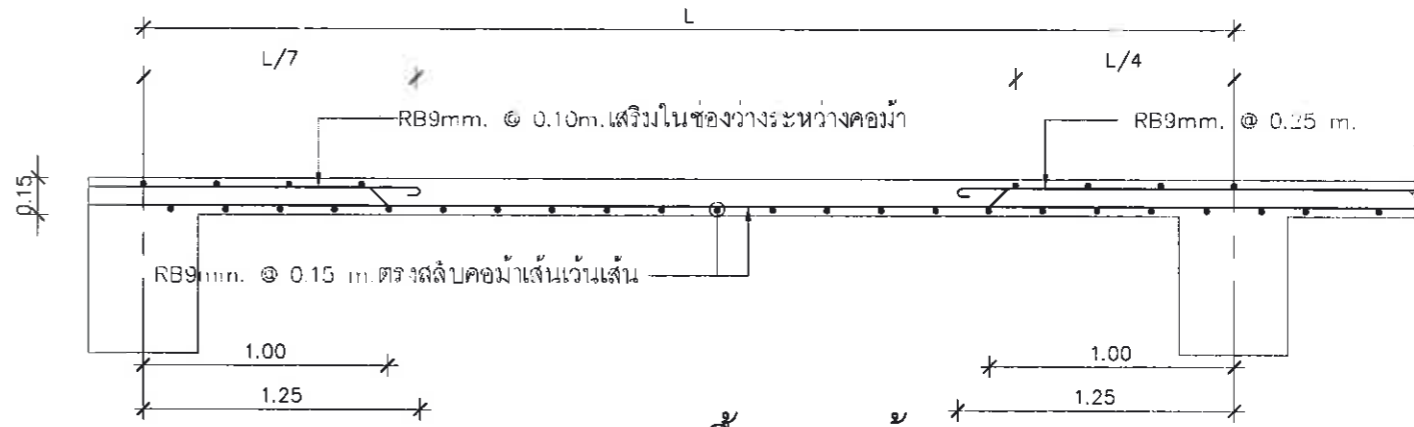
หมายเหตุ



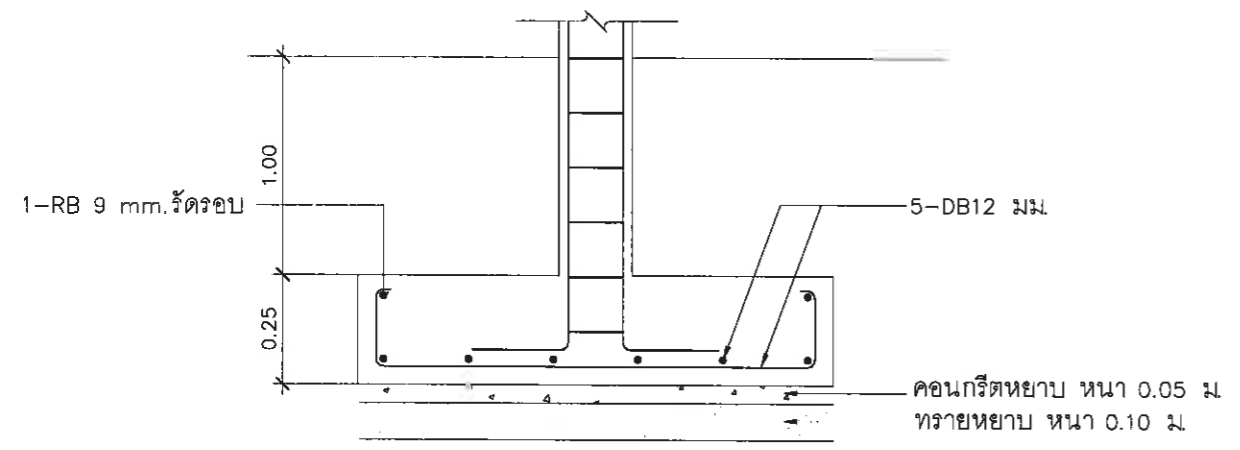
แปลนขยายเสาตอม่อ
มาตราส่วน 1:20



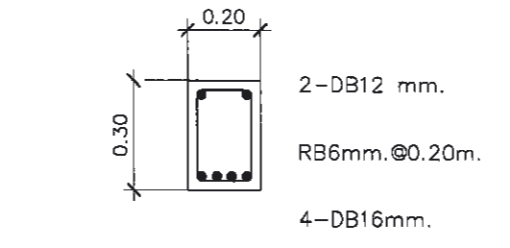
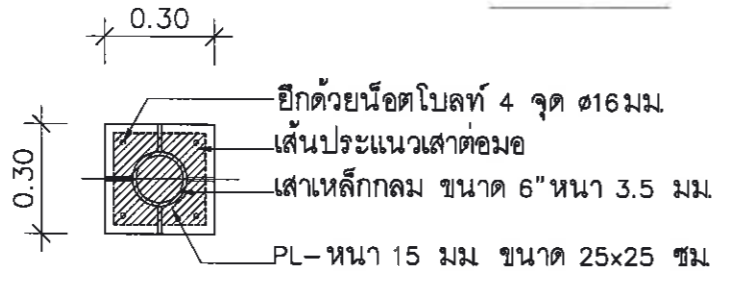
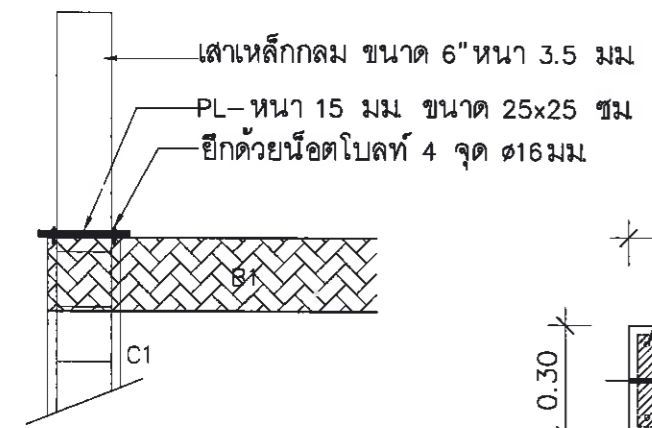
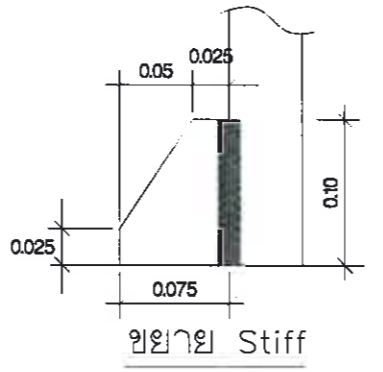
ขยายพื้น S1 ด้านสั้น
SCALE 1 : 20



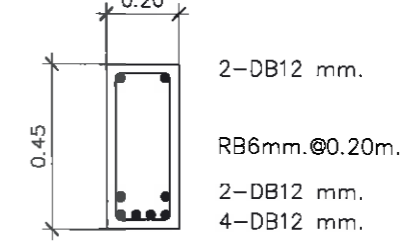
ขยายพื้น S1 ด้านยาว
SCALE 1 : 20



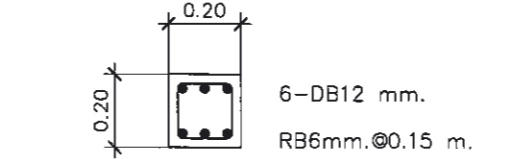
รูปตัดขยายฐานราก
มาตราส่วน 1:20



ขยายคาน GB1
มาตราส่วน 1:20



ขยายคาน B1
มาตราส่วน 1:20

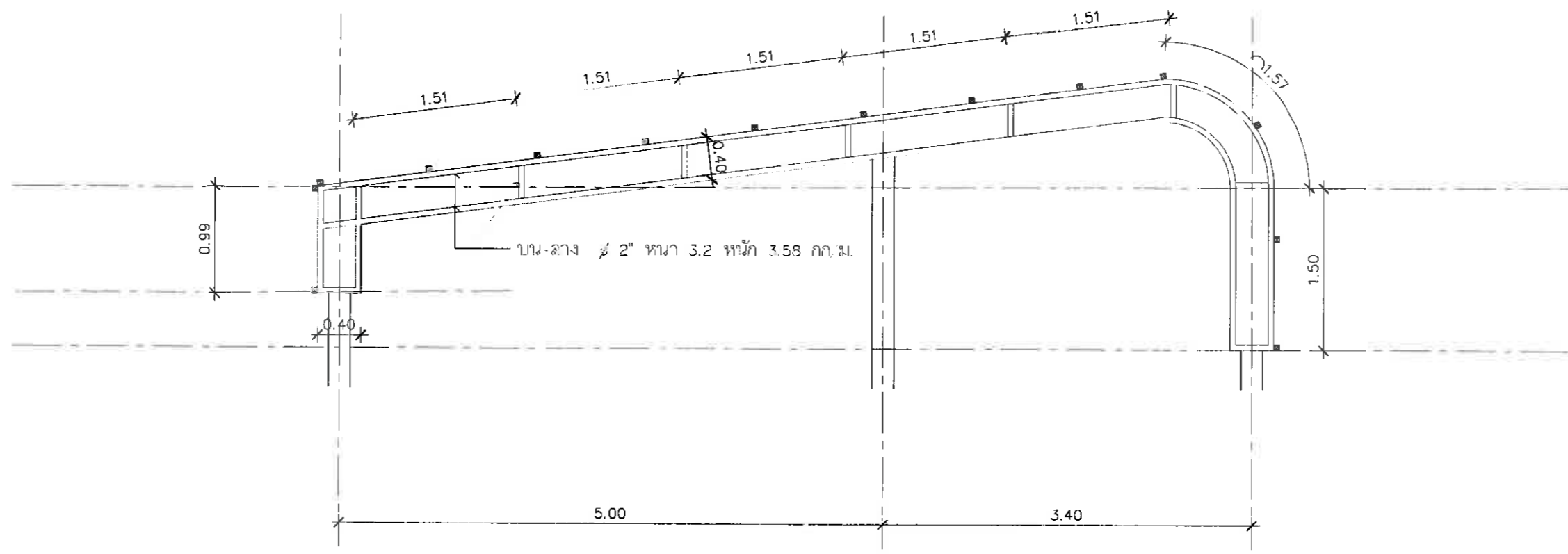


ขยายเสา C1
มาตราส่วน 1:20

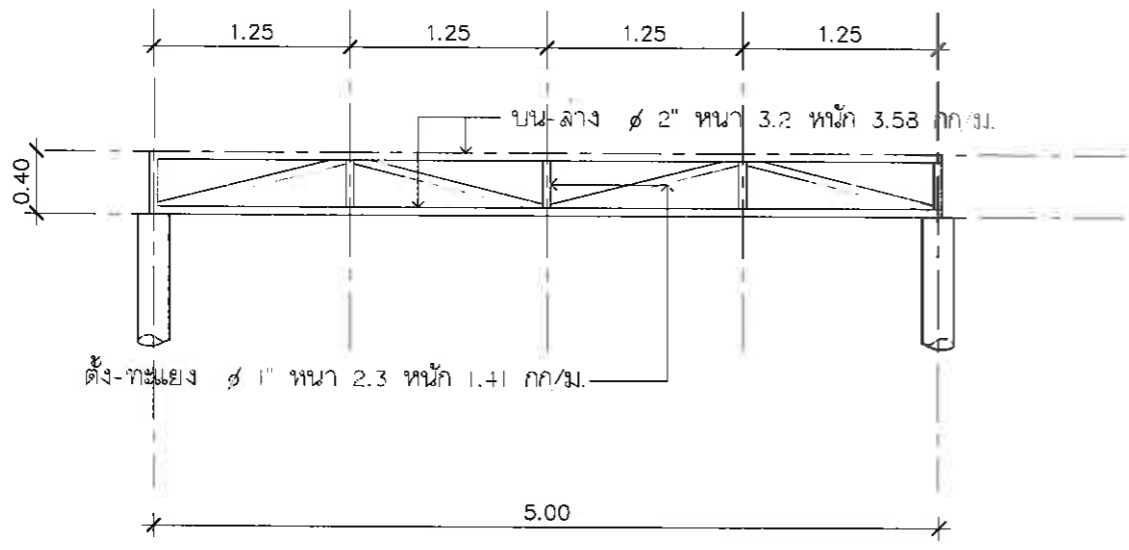
 บริษัท ฟิสูท เทคโนโลยี จำกัด	สถาปนิก	
	ภูมิสถาปนิก	
	วิศวกรโยธา	นายภัคพงษ์ เหลืองบงกช สข9956
	วิศวกรไฟฟ้า	



สำนักงานเมืองพิมาย
 ราชการบ้าน
 ศาลากลางเมืองพิมาย



ขยาย TRUSS A
 มาตรฐาน 1:50



ขยาย TRUSS B
 มาตรฐาน 1:50

โครงการ
 โครงการปรับปรุงทำเทียบเรือหาดตาหวาน เกาะล้าน
 เมืองพิมาย อำเภอางละมั่ง จังหวัดชลบุรี

สถานที่ก่อสร้าง
 ทำเทียบเรือหาดตาหวาน เกาะล้าน
 ต.นาเกลือ อ.บางละมั่ง จ.ชลบุรี

สำรวจ
 (นายภูธรพงศ์ เศรษฐพงศ์)
 นายช่างโยธาชำนาญงาน

เขียนแบบ
 (นายภูธรพงศ์ เศรษฐพงศ์)
 นายช่างโยธาชำนาญงาน

วิศวกร
 (นายเกียรติศักดิ์ หงษ์เชียว)
 วิศวกรโยธาชำนาญการ

ตรวจ
 (นายชินกร กะดังงา)
 ผู้ชำนาญการส่วนผังเมือง
 วิศวกรโยธาชำนาญพิเศษ

ตรวจ
 (นายวิรุฬห์ ชิงสุฉวีระพรชัย)
 ผู้ชำนาญการส่วนผังเมืองและ
 วิศวกรโยธาชำนาญพิเศษ

ตรวจ
 (นายเกียรติศักดิ์ ศรีวงษ์ชัย)
 รองปลัดเมืองพิมาย ปฏิบัติราชการแทนปลัดเมืองพิมาย

อนุมัติ
 (นายพัฒนา บุญสวัสดิ์)
 รองนายกเมืองพิมาย ปฏิบัติราชการแทนนายกเมืองพิมาย

แบบแสดง
 แบบขยาย TRUSS

วันที่
 06/10/2564

แผ่นที่
 26/90

แบบเลขที่
 5/2565

รวม
 90

หมายเหตุ

 บริษัท ฟิสซูท เทคโนโลยี จำกัด	สถาปนิก	
	ภูมิสถาปนิก	
	วิศวกรโยธา	นายวิศพงษ์ เหลืองบงกช สย.9956
	วิศวกรไฟฟ้า	

รายการประกอบแบบระบบไฟฟ้า

1 ขอบเขตความรับผิดชอบ

หากมิได้กำหนดไว้เป็นอย่างอื่น ผู้รับจ้างต้องดำเนินการจัดหาติดตั้ง วัสดุอุปกรณ์ เครื่องมือเครื่องใช้อื่น ๆ ทั้งหมดให้เป็นไปตามแบบรายการข้อกำหนดของสัญญา ตำแหน่งติดตั้งตามที่กำหนดในแบบอาจเปลี่ยนแปลงได้ตามความเหมาะสม นอกจากนี้อาจจะมีบางจุดจำเป็นต้องจัดหาติดตั้งเพิ่มเติมในงานไฟฟ้าเรือนร้อยสนมูรณ์และเป็นไปตามหลักวิชาการ ผู้รับจ้างจะต้องดำเนินการโดยค่าใช้จ่ายต่าง ๆ เป็นของผู้รับจ้างเองทั้งสิ้น

2 วัสดุและอุปกรณ์

วัสดุอุปกรณ์ตามแบบและรายการประกอบแบบนี้ ต้องเป็นของใหม่ไม่เคยผ่านการใช้งานมาก่อน ผู้รับจ้างต้องนำตัวอย่างและหรือรายละเอียดของวัสดุและอุปกรณ์เสนอให้ผู้รับจ้างตรวจสอบก่อนที่จะทำการติดตั้ง

3 มาตรฐานผลิตภัณฑ์อุตสาหกรรม (สมอก.)

วัสดุและอุปกรณ์ที่ได้กำหนดชื่อมาตรฐานต้องมาใช้ในแบบและหรือรายการประกอบแบบนี้ให้เป็นไปตามเงื่อนไขต่อไปนี้

- ถ้าผลิตภัณฑ์ใดมีผู้ได้รับใบอนุญาตแสดงเครื่องหมาย สมอก. (ในประเภท ชนิด และขนาดเดียวกัน) ตั้งแต่สามรายขึ้นไป ให้ใช้ผลิตภัณฑ์ที่ผลิตในประเทศไทย และได้รับใบอนุญาตแสดงเครื่องหมาย สมอก. เท่านั้น
- ถ้าผลิตภัณฑ์ใด ผลิตภัณฑ์จากโรงงานที่ได้รับการรับรองระบบคุณภาพ (ในประเภท ชนิด และขนาดเดียวกัน) ตั้งแต่สามรายขึ้นไป ให้ใช้ผลิตภัณฑ์ที่ผลิตในประเทศไทย จากโรงงานที่ได้รับการรับรองระบบคุณภาพเท่านั้น
- ถ้าผลิตภัณฑ์ใดมีผู้ได้รับใบอนุญาตแสดงเครื่องหมาย สมอก. และผลิตภัณฑ์ที่ผลิตในประเทศไทย จากโรงงานที่ได้รับการรับรองระบบคุณภาพ (ในประเภท ชนิด และขนาดเดียวกัน) ให้ใช้ผลิตภัณฑ์ที่ผลิตในประเทศไทย จากโรงงานที่ได้รับการรับรองระบบคุณภาพ และได้รับใบอนุญาตแสดงเครื่องหมาย สมอก. เท่านั้น
- ถ้าผลิตภัณฑ์ใด มีประเภท สมอก. แล้ว (ในประเภท ชนิด และขนาดเดียวกัน) แต่มีผู้ได้รับใบอนุญาตแสดงเครื่องหมาย สมอก. น้อยกว่าสามราย ให้ใช้ผลิตภัณฑ์ที่ผลิตในประเทศไทย
- ถ้าผลิตภัณฑ์ใด มีผู้ผลิตที่ได้รับการรับรองระบบคุณภาพแล้ว (ในประเภท ชนิด และขนาดเดียวกัน) แต่มีโรงงานที่ได้รับบริการรับรองระบบคุณภาพน้อยกว่าสามราย ให้ใช้ผลิตภัณฑ์ที่ผลิตในประเทศไทย
- ถ้าผลิตภัณฑ์ใด ยังไม่มีประเภท สมอก. (ในประเภท ชนิด และขนาดเดียวกัน) แต่มีผู้ได้รับการจดทะเบียนผลิตภัณฑ์ไว้กับกระทรวงอุตสาหกรรมแล้ว ให้ใช้ผลิตภัณฑ์ที่มีรายละเอียดลักษณะเฉพาะตามที่จดทะเบียนไว้
- การที่ ภาควงว่าผู้ผลิตรายใดได้รับใบอนุญาตแสดงเครื่องหมาย สมอก. หรือโรงงานใดได้รับการรับรองระบบคุณภาพหรือรายใดได้รับการจดทะเบียนผลิตภัณฑ์ไว้กับกระทรวงอุตสาหกรรม ให้อิงหาที่ปรากฏในบัญชีรายชื่อผู้ซื้อ หรือในบทสรุปของผู้ซื้อ ที่กระทรวงอุตสาหกรรมจัดทำขึ้นถึงเดือนก่อนหน้าเดือนที่เสนอราคา

4 การเทียบเท่าวัสดุและอุปกรณ์

ในกรณีที่ผู้รับจ้างไม่สามารถจัดหาวัสดุหรืออุปกรณ์ ตามที่กำหนดไว้ในแบบหรือรายการประกอบแบบนี้ ผู้รับจ้างต้องยื่นเสนอใช้วัสดุหรืออุปกรณ์เทียบเท่า โดยชี้แจงเปรียบเทียบรายละเอียดของวัสดุหรืออุปกรณ์ดังกล่าวพร้อมทั้งแสดงหลักฐานข้อพิสูจน์เพื่อขอความเห็นชอบจากผู้รับจ้าง หากผู้รับจ้างเห็นว่าเป็นต้องมีการทดสอบเพื่อเปรียบเทียบคุณภาพกับวัสดุและอุปกรณ์ที่กำหนด ผู้รับจ้างต้องเป็นผู้ชำระค่าใช้จ่ายที่เป็นในการนี้ทั้งสิ้น การยื่นเสนอขอเทียบเท่าดังกล่าว ผู้รับจ้างต้องดำเนินการโดยคำนึงถึงระยะเวลาที่ผู้รับจ้างต้องใช้ในการพิจารณาและระยะเวลาในการสั่งซื้อวัสดุอุปกรณ์ เพื่อให้การก่อสร้างแล้วเสร็จตามสัญญา

5 การติดตั้ง

- ผู้รับจ้างต้องศึกษาแบบและรายละเอียดของงาน เพื่อให้แน่ใจว่าวัสดุและอุปกรณ์ได้ตามกาติดตั้งได้ในแนวหรือพื้นที่ที่กำหนดไว้ โดยสอดคล้องกันงานทางสาขาอื่นซึ่งตำแหน่งของวัสดุ และอุปกรณ์ที่ปรากฏในแบบเป็นตำแหน่งโดยประมาณสามารถเปลี่ยนแปลงได้ตามความเหมาะสม ตามความเห็นชอบของผู้รับจ้าง
- ผู้รับจ้างต้องใช้ช่างมือที่มีความชำนาญในสาขานี้โดยเฉพาะเป็นผู้ทำการติดตั้ง
- มาตรฐานการติดตั้ง
 - ระบบไฟฟ้า การติดตั้งต้องเป็นไปตามมาตรฐานการติดตั้งทางไฟฟ้าสำหรับประเทศไทย ฉบับล่าสุด และกฎกระทรวงไฟฟ้า
 - ระบบป้องกันฟ้าผ่า การติดตั้งต้องเป็นไปตามมาตรฐานระบบป้องกันฟ้าผ่าของวิศวกรรมสถานแห่งประเทศไทย

6 วิศวกรไฟฟ้า

ผู้รับจ้างต้องมีและเสนอชื่อวิศวกรไฟฟ้าที่ได้รับอนุญาตเป็นผู้ประกอบวิชาชีพวิศวกรรมควบคุมแห่งไฟฟ้ากำลังตาม พรบ. วิชาชีพวิศวกรรม พร้อมหลักฐานให้กับผู้รับจ้างก่อนดำเนินการติดตั้ง เพื่อเป็นผู้รับผิดชอบในการควบคุมและปฏิบัติงานให้เป็นไปตามรูปแบบ รายการข้อกำหนดแห่งสัญญา

7 แบบแสดงการทำงาน (Shop Drawing)

ก่อนการดำเนินการ ให้ผู้รับจ้างจัดทำแบบทำงานแสดงรายละเอียดการติดตั้งจำนวน 5 ชุดเสนอให้ผู้รับจ้างพิจารณาเห็นชอบก่อนดำเนินการติดตั้ง

8 แบบแสดงการติดตั้งจริง (Asbuilt Drawing)

ผู้รับจ้างต้องจัดทำแบบแสดงการติดตั้งจริง เป็นกระดาษไขหนึ่งฉบับ 1 ชุด จำนวน 5 ชุด เสนอต่อผู้รับจ้างเพื่อพิจารณา ก่อนส่งมอบงานมาดสุดท้าย

9 บ้ายชื่อ

ผู้รับจ้างต้องจัดทำป้ายชื่อบนแผ่นพลาสติก หรือแผ่นอลูมิเนียมเคลือบผิวทึบ ติดตั้งที่แนวความสูงทั้งหมด และติดตั้งป้ายชื่อหมายเลขลำดับของดวงโคมไฟ HIGH MAST ทั้งหมด ตามรูปแบบที่ผู้รับจ้างหรือตัวแทนกำหนด

10 หนังสือคู่มือและการฝึกอบรม

ผู้รับจ้างต้องจัดหาหนังสือคู่มือในการใช้งานและการบำรุงรักษาวัสดุอุปกรณ์เป็นภาษาไทย หรือภาษาอังกฤษ จำนวน 3 ชุด พร้อมกับฝึกอบรมให้พนักงานของผู้รับจ้างมีความสามารถในการใช้และบำรุงรักษาอย่างถูกต้อง

11 การทดสอบ

หลังจากการติดตั้งแล้วเสร็จ ผู้รับจ้างต้องดำเนินการทดสอบการทำงานของอุปกรณ์ไฟฟ้าทั้งหมด ต่อหน้าผู้รับจ้างหรือตัวแทนผู้รับจ้างตามวิธีการ และรายละเอียดที่กำหนด ผู้รับจ้างต้องเสียค่าใช้จ่ายในการทดสอบและแก้ไขวัสดุและอุปกรณ์ที่เสียหายจากการทดสอบทั้งหมด

12 การรับประกัน

ผู้รับจ้างต้องรับประกันการใช้งานของวัสดุและอุปกรณ์ทุกชนิดเป็นเวลา 2 ปี (ยกเว้นหลอดไฟ) นับตั้งแต่วันที่เริ่มมอบงานครั้งสุดท้าย ในระยะเวลาประกันนี้ ถ้าหากวัสดุหรืออุปกรณ์ใดชำรุดใช้งานได้ ผู้รับจ้างต้องเปลี่ยนแปลงแก้ไขให้ใช้งานได้ โดยผู้รับจ้างต้องเสียค่าใช้จ่ายในการนี้ทั้งสิ้น

13 การประสานงานกับการไฟฟ้า

หากมิได้กำหนดไว้เป็นอย่างอื่น ผู้รับจ้างจะต้องรับผิดชอบในการติดต่อการไฟฟ้า เพื่อดำเนินการไว้บริกขอมีมิไฟฟ้าให้ซึ่งรวมถึงจัดหาและติดตั้ง เสา มิเตอร์ ค่าตรวจสอบและอื่น ๆ ที่การไฟฟ้า ต้องเป็นผู้ดำเนินการให้พนักงานตรวจรับงาน ค่าใช้จ่ายที่ต้องชำระให้การไฟฟ้าทั้งหมดเป็นการของผู้รับจ้าง วัสดุและอุปกรณ์ไฟฟ้าที่เกี่ยวข้องกับระบบจำหน่ายของการไฟฟ้า เช่น สวิตช์เกียร์แรงสูง หม้อแปลงไฟฟ้า เป็นต้น ต้องได้รับความเห็นชอบและอนุมัติให้ใช้จากการไฟฟ้า

14 ข้อขัดแย้ง

ถ้าในกรณีที่แบบ และรายการประกอบแบบมีข้อขัดแย้งกัน ให้ยึดถือแบบและข้อความในแบบเป็นข้อยุติ

15 การเดินสาย

หากมิได้กำหนดไว้เป็นอย่างอื่น ท่อ สายไฟฟ้าให้ใช้ดังนี้

- สายไฟฟ้าสายระหว่างดวงโคมHIGHMAST ดวงโคมโผล่ลงมา สายไฟฟ้าจากดวงโคมไปยังแผงสวิทช์ควบคุม ใช้สาย NYY ร้อยในท่อร้อยสาย RSC,IMC หรือ HDPE (ตามแบบ) ผึงดินเล็กไม่น้อยกว่า 0.15 ม. หรือ 0.15 เมตร สำหรับท่อ HDPE ท่อสายที่วางทอดใต้พื้นถนนให้ใช้ท่อ 3TRSC ผึงดินเล็กไม่น้อยกว่า 0.60 เมตร (สำหรับเป็นท่อSLEEVE)
- สายไฟฟ้านายในดวงโคม HIGHMAST ให้ใช้สายขนาด 4/G2.5 กระ.มม. ชนิด VCT
- การห่อสายไฟฟ้า ให้ห่อภายในดวงโคมเท่านั้น ห้ามห่อสายภายในท่อไฟฟ้า กรณีวิธีการห่อสายให้ใช้ WIRE NUT หรือห่อด้วยสาย พันหัดด้วยเทปชนิดกันน้ำ
- สายไฟฟ้าภายในอาคาร ใช้สาย THW ร้อยในท่อโลหะ EMT สำหรับเดินลอยและในท่อ IMC สำหรับฝังในคอนกรีต โดยขนาดสายไฟฟ้า และขนาดท่อให้เป็นไปตามแบบ
- รหัสสีของสาย ให้ใช้สีของฉนวนสายไฟฟ้า หรือแถบสีวงวนสาย ดังนี้
 - สายดิน (G) สีเขียว
 - สายศูนย์ (N) สีขาวหรือสีเทา
 - สายเฟส A สีดำ
 - สายเฟส B สีแดง
 - สายเฟส C สีน้ำเงิน

16 การต่อลงดิน

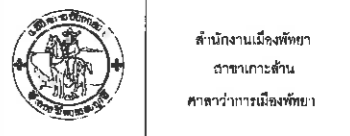
- สายศูนย์ที่ผู้วางแผนสวิทช์อัตโนมัติ ต้องต่อลงดิน (SYSTEM GROUNTING)
- GROUND ROD ต้องเป็นแท่งทองแดงกลม (SOLID COPPER) ปลายแหลม ขนาดเส้นผ่าศูนย์กลาง 5/8" ยาว 10 ฟุตเมื่อติดตั้งแล้ว ส่วนบนของแท่ง GROUND ROD ต้องอยู่ต่ำกว่าพื้นดิน 1 ฟุต ให้ใช้วิธี EXOTHERMIC WELDING ในการต่อเชื่อมสายดินเข้ากับแท่ง GROUND ROD

17 ผู้วางแผนลวดชี้คี่ในมิติ (MDB,SD_B)

ผู้แบ่งลวดชี้คี่จากแผ่นเหล็ก(GALVANIZE STEEL) ทนสนิม ประกอบเข้าใช้งานในโรงสำหรับระบายอากาศ,
และอุปกรณ์สล็อต ตัวตู้เป็นชนิด 2 ชั้น จำนวน 10 ไร่ภายในภายนอกอาคาร แผ่นเหล็กหนา 1.50 มม.
ภายในติดตั้งด้วยอุปกรณ์เครื่องวัด ประกอบด้วย VOLT METER, AMPMETER, PILOT LAMP, SELECTOR SWITCH และอุปกรณ์ควบคุมตามแบบ ติดตั้งบนฐานคอนกรีต

18 ผลิตภัณฑ์มาตรฐาน

- รายละเอียดในหมวดนี้ ได้แจ้งถึงรายชื่อผู้ผลิตและผู้ผลิตกับวัสดุอุปกรณ์ ที่ได้มาตรฐาน ทั้งนี้คุณสมบัติของวัสดุอุปกรณ์นั้นๆ ต้องไม่ขัดต่อรายละเอียดเฉพาะที่กำหนดให้
- หม้อแปลงไฟฟ้าชนิดน้ำมัน : มอก. 38-1-2526 อาทิ CHAROENCHAI , EKARAT, THAI TRAFU , TIRA THAI
 - ตู้แม่แรงไฟฟ้าแรงต่ำ : TIC, VRV, PMK, SMD
 - เซอร์กิตเบรกเกอร์ : ABB, GE, MEM, MERLIN GERIN, MOELLER, SIEMENS , SQUARE D,
 - แผงข้อยและเซอร์กิตเบรกเกอร์ประกอบแผง : ABB, F&G, GE, HACER, MEM, MERLIN GERIN, MOELLER, SQUARE D
 - MAGNETIC CONTACTOR : ABB, GE, MERLIN GERIN, MOELLER, SIEMENS, TELEMECANIQUE
 - KILOWATT-HOUR METER & METERING : F&G, GE, MITSUBISHI, FUJI, SIEMENS, CROMTON,
 - ท่อร้อยสายไฟฟ้า : มอก. 170-2533 อาทิ ABSO, CDC, MARUICHI, MATSUSHITA, NATIONAL, RSI, TAS , PAT
 - สายไฟฟ้า : มอก. 11-2531 อาทิ BANGKOK CABLE , CHAROONG THAI , CONTINENTAL , GEC , MCI -DRAKA , PHELPS DODGE , THAI YAZAKI
 - แท่งพันสายไฟฟ้า : THAI YAZAKI , 3M , BANGKOK CABLE
 - บัลลิสต์ : มอก.23-2521 อาทิ ADVANCE , AMSTRONG , ATCO , BOVO , DELIGHT, MK , PHILIPS , SYLVANIA , VOSSLOH
 - ขั้วรับหลอด : มอก. 344-2530 อาทิ BJB, VOSSLOH, GE, PHILIPS
 - หลอดไฟฟ้า : OSRAM, PHILIPS, SYLVANIA, TOSHIBA
 - ดวงโคม FLOOD LIGHT : PHILIPS, LIGHTECH, VNIC, หรือเทียบเท่า
 - ดวงโคม FLUORESCENT : PHILIPS, METROLITE, SYLVANIA, DELIGHT หรือเทียบเท่า
 - ดวงโคม HIGH MAST : PHILIPS, VNIC, CCH หรือเทียบเท่า
 - ดวงโคมชนิดอื่นๆ : PHILIPS, LIGHTECH, VNIC, METROLITE, DELIGHT หรือเทียบเท่า



โครงการ
โครงการปรับปรุงท่าเทียบเรือหาดตาแหวน เกาะล้าน เมืองพัทยา อำเภอบางละมุง จังหวัดชลบุรี

สถานที่ก่อสร้าง
ท่าเทียบเรือหาดตาแหวน เกาะล้าน ต.นาเกลือ อ.บางละมุง จ.ชลบุรี

สำรวจ
[Signature]
(นายสุวิทย์ ธรรมานนท์)
นายช่างโยธาชำนาญงาน

เขียนแบบ
[Signature]
(นายสุวิทย์ ธรรมานนท์)
นายช่างโยธาชำนาญงาน

วิศวกร
[Signature]
(นายเกียรติศักดิ์ คงเขียว)
วิศวกรโยธาชำนาญงาน

ตรวจ
[Signature]
(นายวิมล ราษฎร์)
ผู้อำนวยการส่วนผังเมือง
รักษาการในตำแหน่งหัวหน้าฝ่ายโยธาและสุขภาพเทศบาล

ตรวจ
[Signature]
(นายวิมล ราษฎร์)
ผู้ตรวจราชการส่วนผังเมือง
รักษาการในตำแหน่งหัวหน้าฝ่ายโยธาและสุขภาพเทศบาล

ตรวจ
[Signature]
(นายเกียรติศักดิ์ ศรีวงษ์ชัย)
รองปลัดเมืองพัทยา ปฏิบัติราชการแทนปลัดเมืองพัทยา

อนุมัติ
[Signature]
(นายพิชานา บุญสวัสดิ์)
รองนายกเมืองพัทยา ปฏิบัติราชการแทนนายกเมืองพัทยา

รายการประกอบแบบระบบวิศวกรรมไฟฟ้า

วันที่ 05/10/2564

วันที่ 27/90

แบบเลขที่ ๒/๒๕๖๕

รวม ๑๐

หมายเหตุ

 บริษัท พิสุทธิ์ เทคโนโลยี จำกัด	สถาปนิก	
	ภูมิสถาปนิก	
วิศวกรโยธา	นายพิชพงษ์ เหลืองบงช สย 9956	
วิศวกรไฟฟ้า		



สำนักงานเมืองพัทยา
สาขาเกาะล้าน
ศาลาว่าการเมืองพัทยา

โครงการ
โครงการปรับปรุงทำเทียบเรือหาดตาแหวน เกาะล้าน
เมืองพัทยา อำเภอบางละมุง จังหวัดชลบุรี

สถานที่ก่อสร้าง
ทำเทียบเรือหาดตาแหวน เกาะล้าน
ต.นาเกลือ อ.บางละมุง จ.ชลบุรี

สำรวจ

(นายชัยบูรณ์ เศรษฐพงศ์)
นายช่างโยธาชำนาญงาน

เขียนแบบ

(นายชัยบูรณ์ เศรษฐพงศ์)
นายช่างโยธาชำนาญงาน

วิศวกร

(นายเกียรติศักดิ์ คงเรือ)
วิศวกรโยธาชำนาญการ

ตรวจ

(นายชินกร กระดังงา)
ผู้อำนวยการส่วนผังเมือง
รักษาการในตำแหน่งหัวหน้าฝ่ายโยธาและสุขาภิบาล

ตรวจ

(นายฉัตรพล ธีรคุณวิฑูรย์)
ผู้ช่วยราชการส่วนผังเมืองและ
รักษาการในตำแหน่งผู้ชำนาญการฝ่ายโยธาและสุขาภิบาล

ตรวจ

(นายเกียรติศักดิ์ ศรีวงษ์ชัย)
รองปลัดเมืองพัทยา ปฏิบัติราชการแทนปลัดเมืองพัทยา

อนุมัติ

(นายพัฒนา บุญสวัสดิ์)
รองนายกเมืองพัทยา ปฏิบัติราชการแทนนายกเมืองพัทยา

แนบแสดง
รายการประกอบแบบ
ระบบวิศวกรรมไฟฟ้า

วันที่
05/10/2564

แผ่นที่
28/90

แบบเลขที่
5/2565

รวม
90

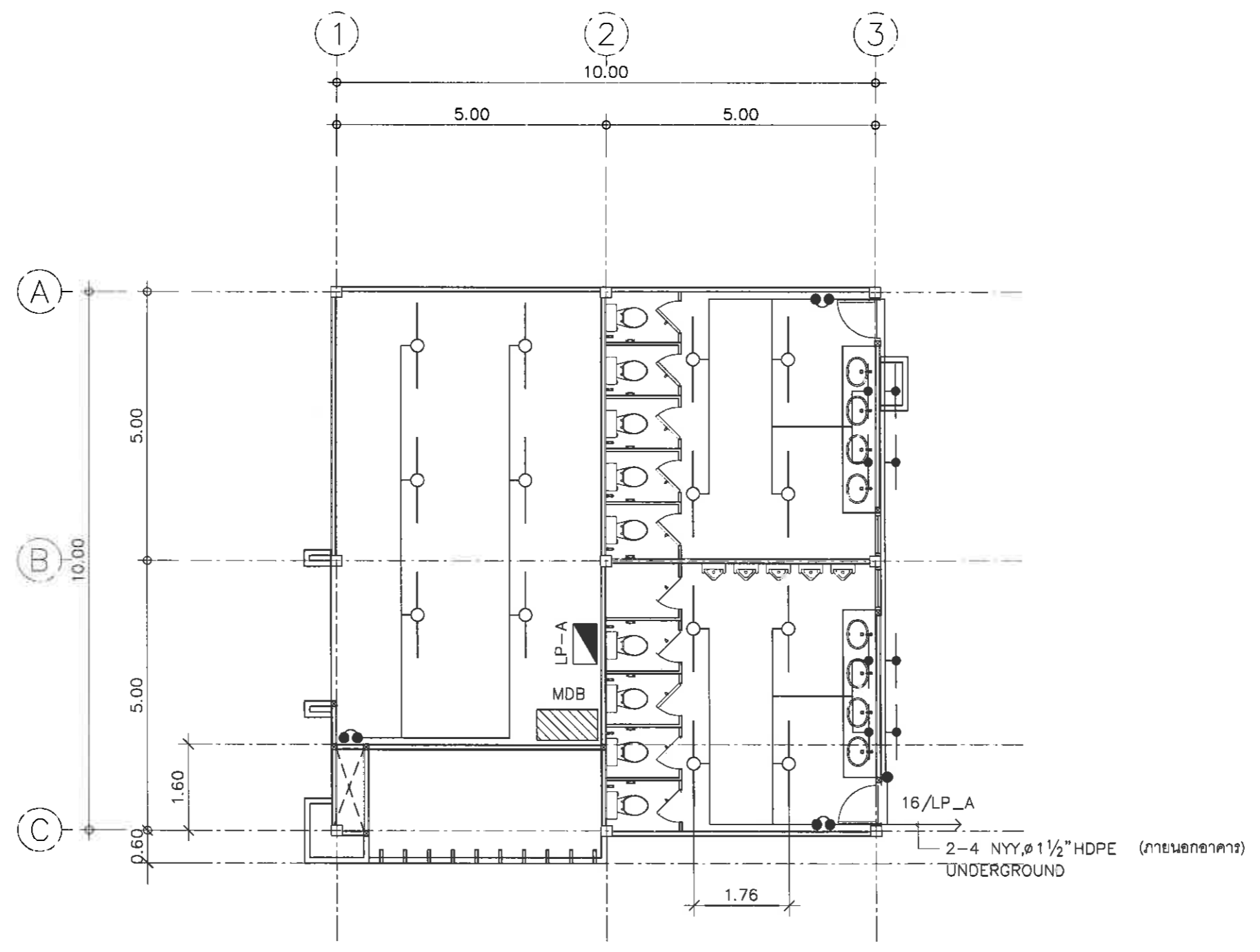
หมายเหตุ

สัญลักษณ์	รายละเอียด
	CIRCUIT BREAKER ขนาดตามแบบ
	ตู้เมนสวิตช์ไฟฟ้าประธาน MDB (MAIN DISTRIBUTION BOARD) ตั้งพื้น
	แผงสวิตช์ตัดตอนอัตโนมัติ (LOAD PANEL)
	โคมไฟฟลูออเรสเซนต์ กล้องเหล็กเปลือย หลอด 1-36 W. BALLAST ชนิด LOW LOSS ติดเพดาน
	โคมไฟฟลูออเรสเซนต์ กล้องเหล็กเปลือย หลอด 1-36 W. BALLAST ชนิด LOW LOSS ผ่นังเหนือกระจก
	สวิตช์เดี่ยว ขนาด 16A.-250V. ฝาครอบพีวีซี ติดผนังเรียบผนังหรือข้างเสาสูงจากพื้น 1.30 เมตร
	เต้ารับไฟฟ้าคู่ ชนิดมีขาดิน (2P+E) เสียบได้ทั้ง ขากลมและขาแบบ ฝาครอบพีวีซี ติดผนังเรียบผนังหรือข้างเสาสูงจากพื้น 0.30 เมตร
	สายไฟฟ้าร้อยในท่อโลหะ (ขนาดตามแบบ)
	หลักดิน (GROUND ROD) แท่งทองแดงปลายแหลม ขนาด ๑5/8"x8' ฝังดินลึกต่ำจากผิวดินไม่น้อยกว่า 0.30 เมตร

 บริษัท ฟิสูท เทคโนโลยี จำกัด	สถาปนิก	
	ภูมิสถาปนิก	
	วิศวกรโยธา	นายศุภพงษ์ เหลืองบงกช สย.9956
	วิศวกรไฟฟ้า	



สำนักงานเมืองพัทยา
สาขาเกาะล้าน
ศาลาว่าการเมืองพัทยา



แปลนระบบไฟฟ้าชั้นที่ 1.

มาตราส่วน 1:100

หมายเหตุ - สายวงจรรยอยภายในอาคารห้องน้ำ ใช้สาย 2-2.5THW, Ø 1/2" EMT

โครงการ
โครงการปรับปรุงทำเทียบเรือหาดตาหยวน เกาะล้าน
เมืองพัทยา อำเภอบางละมุง จังหวัดชลบุรี

สถานที่ก่อสร้าง
ท่าเทียบเรือหาดตาหยวน เกาะล้าน
ต.นาเกลือ อ.บางละมุง จ.ชลบุรี

สำรวจ

(นายคุณุภัตต์ เกรียงหงษ์)
นายช่างโยธาชำนาญงาน

เขียนแบบ

(นายคุณุภัตต์ เกรียงหงษ์)
นายช่างโยธาชำนาญงาน

วิศวกร

(นายเกียรติศักดิ์ ศรีเขียว)
วิศวกรโยธาชำนาญการ

ตรวจ

(นายชินภร กะฉิงงา)
ผู้อำนวยการส่วนผังเมือง
รักษาการในตำแหน่งหัวหน้าฝ่ายโยธาและสุขาภิบาล

ตรวจ

(นายณัฐพล ธีรวัฒน์พรหม)
ผู้ช่วยช่างสำรวจและช่างเขียน
มีใบอนุญาตประกอบวิชาชีพ สาขาโยธา หมายเลข ๘๖๖๖

ตรวจ

(นายเกียรติศักดิ์ ศรีงษ์ชัย)
รองปลัดเมืองพัทยา ปฏิบัติราชการแทนปลัดเมืองพัทยา

อนุมัติ

(นายพัฒนา บุญสวัสดิ์)
รองนายกเมืองพัทยา ปฏิบัติราชการแทนนายกเมืองพัทยา

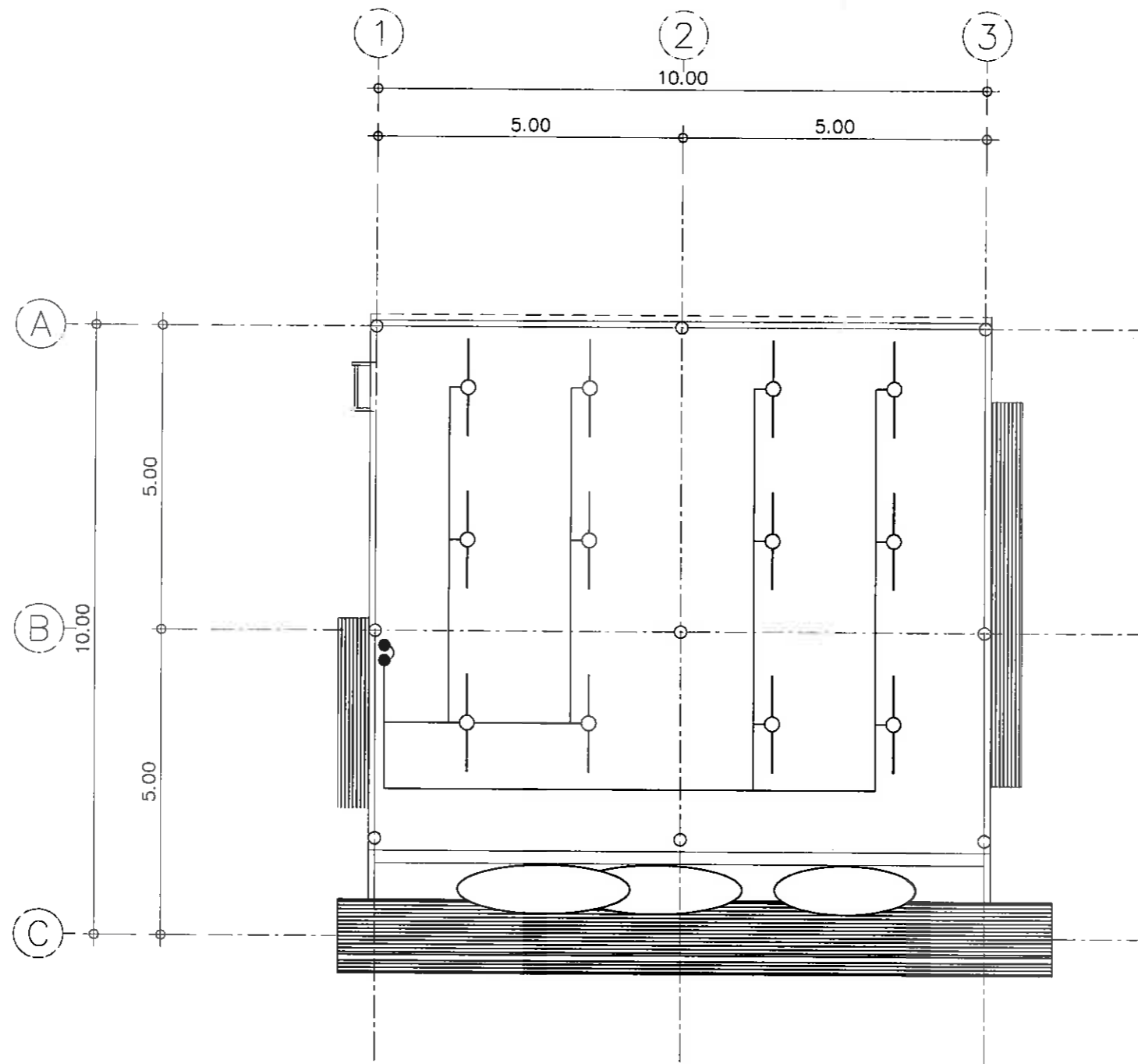
แบบแสดง
แปลนระบบไฟฟ้าชั้นที่ 1.

วันที่ 05/10/2564
แผ่นที่ 29/90

แบบเลขที่ ๕/๒๕๖๕
รวม 90

หมายเหตุ

 บริษัท ฟิตซูท เทคโนโลยี จำกัด	สถาปนิก	
	ภูมิสถาปนิก	
	วิศวกรโยธา	นายวิวัฒน์ เหลืองบงกช สย.๑๙๕๖
	วิศวกรไฟฟ้า	



แปลนระบบไฟฟ้าชั้นที่ 2.

มาตราส่วน

1:100



สำนักงานเมืองพัทยา
สาขาเกาะล้าน
ศาลาว่าการเมืองพัทยา

โครงการ

โครงการปรับปรุงทำเทียบเรือหาดตาแหวน เกาะล้าน
เมืองพัทยา อำเภอบางละมุง จังหวัดชลบุรี

ควบคุมโดย

สำนักงานเมืองพัทยา
สำนักงานเขต ๒.บางละมุง จ.ชลบุรี

ผู้ควบคุม

(Signature)
(นายอภิรักษ์ เกตุราพงศ์)
นายช่างโยธาชำนาญงาน

เขียนแบบ

(Signature)
(นายอภิรักษ์ เกตุราพงศ์)
นายช่างโยธาชำนาญงาน

วิศวกร

(Signature)
(นายโยธินศักดิ์ คงเขียว)
วิศวกรโยธาชำนาญการ

ตรวจ

(Signature)
(นายชินกร กระดังงา)
ผู้อำนวยการส่วนผังเมือง
รักษาการในตำแหน่งหัวหน้าฝ่ายโยธาและสุขาภิบาล

ตรวจ

(Signature)
(นายณัฐพล ชีวะฉวีวงษ์)
ผู้อำนวยการส่วนผังเมืองและ
รักษาการในตำแหน่งหัวหน้าฝ่ายโยธาและสุขาภิบาล

ตรวจ

(Signature)
(นายเกียรติศักดิ์ ศรีวงษ์ชัย)
รองปลัดเมืองพัทยา ปฏิบัติราชการแทนปลัดเมืองพัทยา

อนุมัติ

(Signature)
(นายพัฒนา บุญสวัสดิ์)
รองนายกเมืองพัทยา ปฏิบัติราชการแทนนายกเมืองพัทยา

สรุปผล

แปลนระบบไฟฟ้าชั้นที่ 2.

วันที่
05/10/2564

แผ่นที่
30/90

แบบเลขที่
5/2565

รวม
90

นายเขต

 บริษัท ฟิสูที เทคโนโลยี จำกัด	สถาปนิก	
	ภูมิสถาปนิก	
	วิศวกรโยธา	นายภคพงษ์ เหลืองบงกช สย.9956
	วิศวกรไฟฟ้า	